

DE

Anleitung für Montage

Blendrahmen und Blockzargen (auch als geschosshohes Element und Windfangelement)

EN

Instructions for Fitting

Fascia frames and block frames (also as ceiling-high door set and vestibule element)

FR

Instructions de montage

Cadres d'habillage et cadres dormants (également disponibles en tant qu'élément à hauteur d'étage et protection contre le vent)

ES

Instrucciones de montaje

Bastidor perfilado y de travesaños

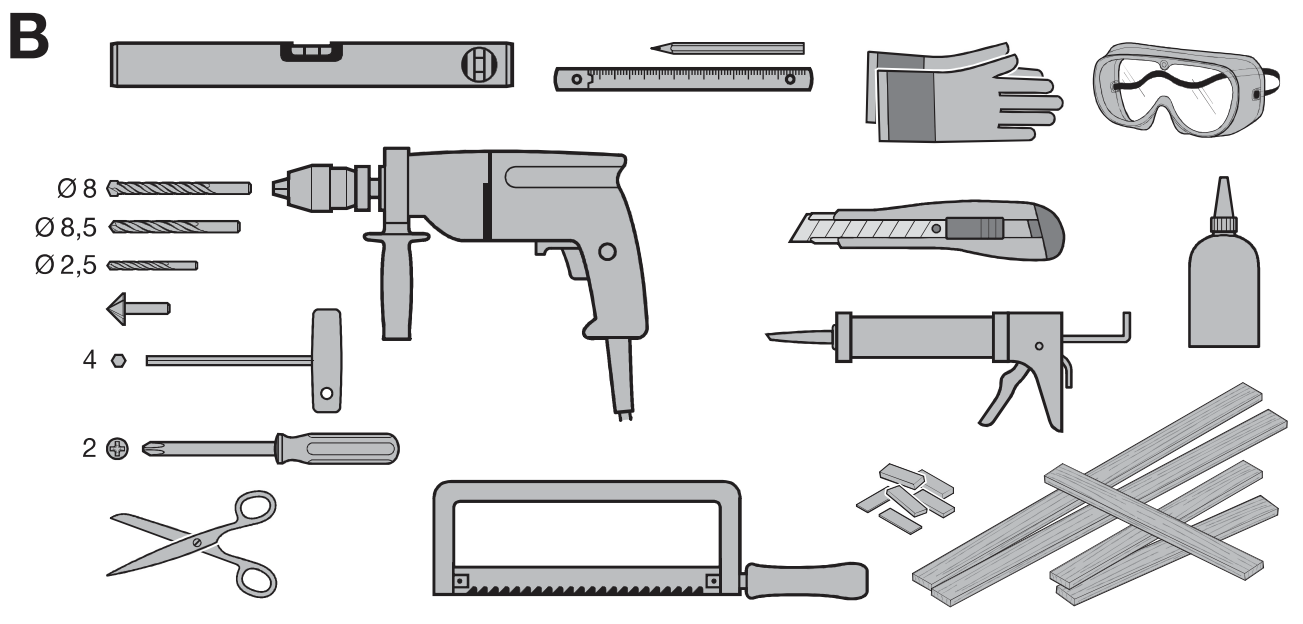
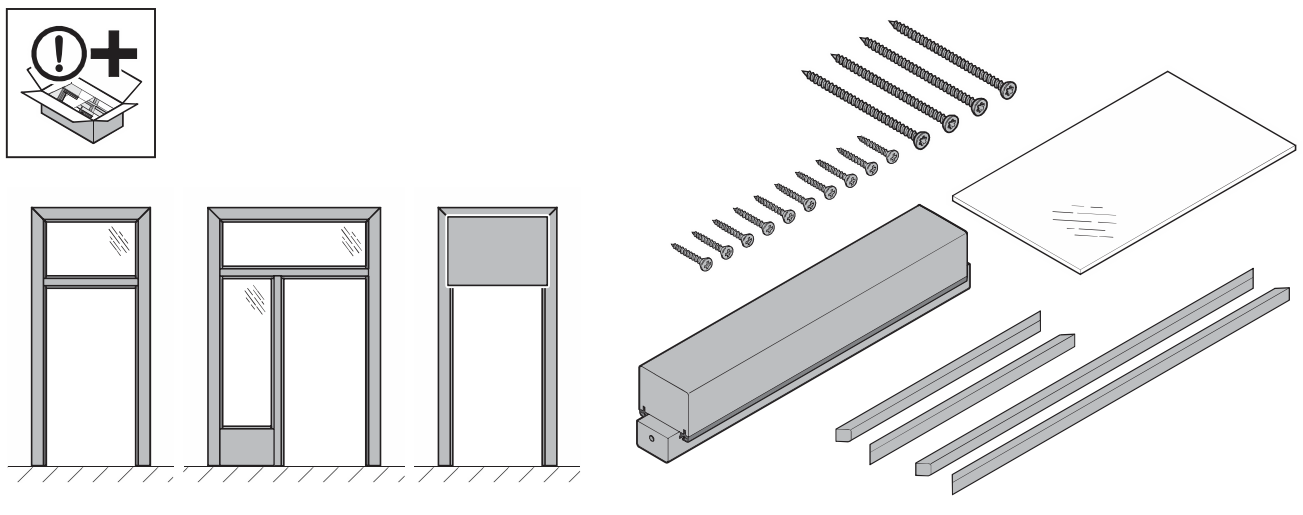
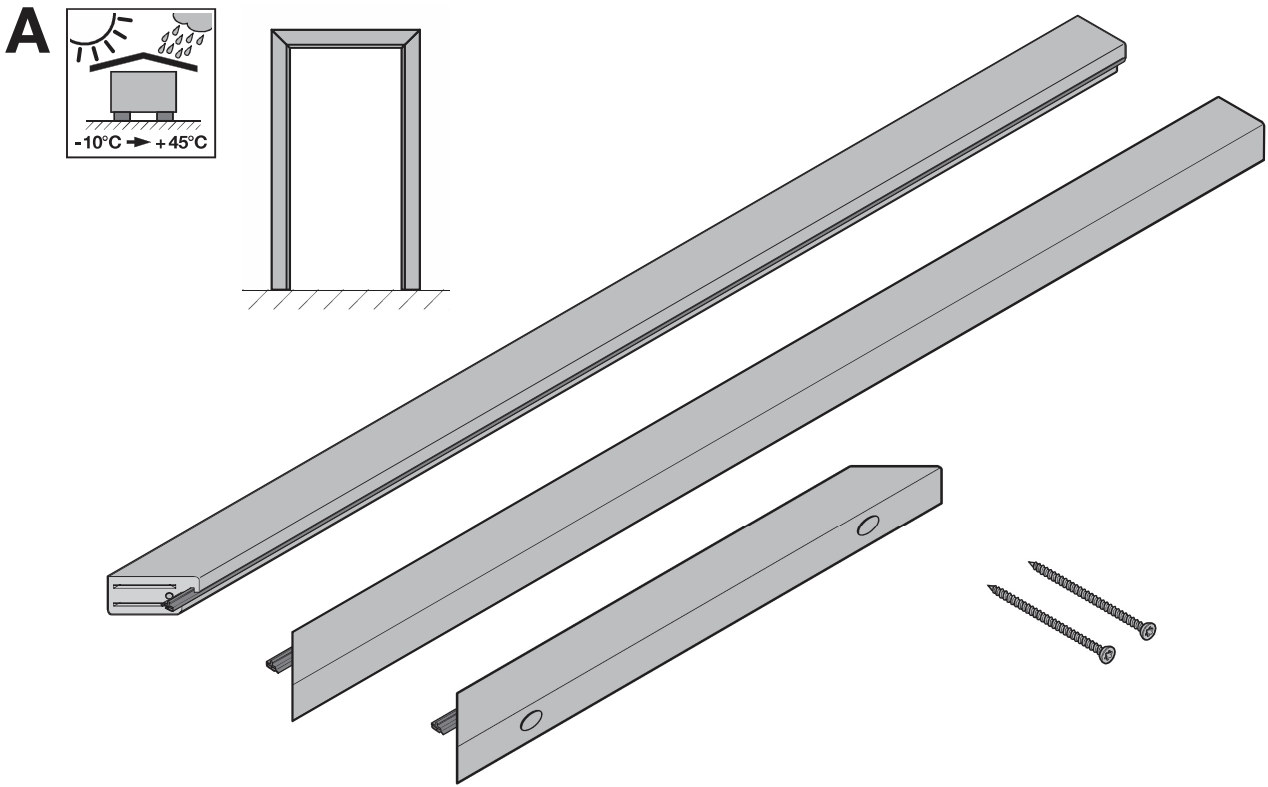
RU

Руководство по монтажу

Составные рамы и блочные коробки (в том числе, в виде элемента на высоту этажа и элемента прихожей)

+

| | | | | | | |
|----|----|----|----|----|----|----|
| NL | PL | SL | FI | TR | LV | EL |
| IT | HU | NO | DA | LT | HR | RO |
| PT | CS | SV | SK | ET | SR | BG |



| | |
|-----------------------|----|
| DEUTSCH | 4 |
| ENGLISH | 6 |
| FRANÇAIS | 8 |
| ESPAÑOL | 10 |
| РУССКИЙ | 12 |
| NEDERLANDS | 14 |
| ITALIANO | 16 |
| PORTUGUÊS | 18 |
| POLSKI | 20 |
| MAGYAR | 22 |
| ČESKY | 24 |
| SLOVENSKO | 26 |
| NORSK | 28 |
| SVENSKA | 30 |
| SUOMI | 32 |
| DANSK | 34 |
| SLOVENSKY | 36 |
| TÜRKÇE | 38 |
| LIETUVIŲ KALBA | 40 |
| EESTI | 42 |
| LATVIEŠU VALODA | 44 |
| HRVATSKI | 46 |
| SRPSKI | 48 |
| ΕΛΛΗΝΙΚΑ | 50 |
| ROMÂNĂ | 52 |
| БЪЛГАРСКИ | 54 |



| | |
|-------|----|
| | 56 |
|-------|----|

Inhaltsverzeichnis

A Mitgelieferte Artikel.....2

B Benötigtes Werkzeug zur Montage2

1 Anleitung4

1.1 Warnhinweise4

1.2 Symbole.....4

1.3 Abkürzungen5

2 Grundlagen.....5

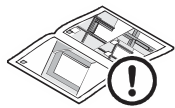
3 Montagevorgaben5

3.1 Vollständigkeit, Fehlerfreiheit und Maße der Einzelteile prüfen5

3.2 Einbausituation prüfen.....5

4 Einbau und Gewährleistung.....5

5 Pflege und Wartung.....5



.....56

Sehr geehrte Kundin, sehr geehrter Kunde, wir freuen uns, dass Sie sich für ein Qualitätsprodukt aus unserem Haus entschieden haben.

1 Anleitung

Lesen Sie die Anleitung sorgfältig und vollständig. Die Anleitung enthält wichtige Informationen zum Produkt und zur Montage. Beachten und befolgen Sie die Sicherheitshinweise und Warnhinweise.

Bewahren Sie die Anleitung sorgfältig auf. Sorgen Sie dafür, dass diese Anleitung jederzeit verfügbar und für den Benutzer des Produkts einsehbar ist. Diese Anleitung ist ein wichtiges Dokument für die Bauakte.

Die sachkundige Montage und sorgfältige Wartung erhöhen Leistung, Verfügbarkeit und Sicherheit.

1.1 Warnhinweise

| | |
|--|---|
| | Das allgemeine Warnsymbol kennzeichnet eine Gefahr, die zu Verletzungen oder zum Tod führen kann. Im Textteil wird das allgemeine Warnsymbol in Verbindung mit den nachfolgend beschriebenen Warnstufen verwendet. Im Bildteil verweisen zusätzliche Angaben auf die Erläuterungen im Textteil. |
| ACHTUNG | |
| Kennzeichnet eine Gefahr, die zur Beschädigung oder Zerstörung des Produkts führen kann. | |

1.2 Symbole

- wichtiger Hinweis zum Vermeiden von Personenschäden und Sachschäden
- korrekte Anordnung oder Tätigkeit
- unzulässige Anordnung oder Tätigkeit
- vor Witterung schützen
- kennzeichnet im Bildteil Arbeitsschritte, die nacheinander ausgeführt werden müssen
- prüfen
- siehe Textteil

Weitergabe sowie Vervielfältigung dieses Dokuments, Verwertung und Mitteilung seines Inhalts sind verboten, soweit nicht ausdrücklich gestattet. Zuwiderhandlungen verpflichten zu Schadenersatz. Alle Rechte für den Fall der Patent-, Gebrauchsmuster- oder Geschmacksmustereintragung vorbehalten. Änderungen vorbehalten.



Schallschutz



optional

1.3 Abkürzungen

| | |
|-----|-----------------------------------|
| OFF | Oberkante Fertigfußboden |
| mm | Alle Maßangaben im Bildteil in mm |

2 Grundlagen

Montieren Sie den Blendrahmen vor der Wand. Befestigen Sie die Blockzarge innerhalb der Wandlaibung.

3 Montagevorgaben

3.1 Vollständigkeit, Fehlerfreiheit und Maße der Einzelteile prüfen

- Zargenteile mit Dichtung (2 x)
- Zargenteil-Querstück mit Dichtung (1 x)
- Beschlagbeutel (1 x)

3.2 Einbausituation prüfen

- Eignung der Wandbauart
- Höhenlage bzw. Meterriss des Bodens
- Öffnungsrichtung der Tür

Bauvorschriften beachten.

HINWEIS

Verarbeitete Ware ist vom Umtausch ausgeschlossen.

4 Einbau und Gewährleistung

Ausschließlich Fachpersonal darf die Produkte einbauen und in Betrieb nehmen. Auf den Einbau gibt der Hersteller keine Gewährleistung. Da verschiedene Möglichkeiten des korrekten und fachgerechten Einbaus bestehen, ist diese Montageanleitung nur eine Empfehlung. Auf Empfehlungen bestehen keine Rechtsansprüche.

Die Inbetriebnahme der Tür ist erst erlaubt nach Prüfen der ordnungsgemäßen Montage und Funktion entsprechend den Herstellervorgaben. Die Leistungserklärung erlischt durch Veränderungen des Produkts ohne Zustimmung des Herstellers.

Holz ist ein Naturprodukt mit individuellen Eigenschaften und Besonderheiten. Holz reagiert u.a. auf Luftfeuchteveränderungen. Der Einbau in Räumen mit mehr als 60 % relativer Luftfeuchtigkeit ist nicht empfehlenswert. Berücksichtigen Sie die Feuchtigkeit in Neubauten.

5 Pflege und Wartung

Benutzen Sie für die Pflege der Oberflächen von Türen und Zargen ein feuchtes Tuch, Fensterleder oder fusselfreies Mikrofasertuch. So entfernen Sie problemlos Verunreinigungen wie Fingerabdrücke oder Wasserspritzer. Benutzen Sie bei hartnäckiger Verschmutzung lauwarmes Wasser und Hand-Geschirrspülmittel. Trocknen Sie die Flächen sofort mit einem saugfähigen Tuch. Verwenden Sie keine Reinigungsmittel mit starken Säuren oder starksauren Salzen. Verwenden Sie keine Stahlwolle, Scheuerpulver, Schleifschwämme. Verzichteten Sie auf Möbelpolituren oder Bleichmittel. Verwenden Sie kein Dampfreinigungsgerät.

Machen Sie mindestens einmal jährlich eine Sichtkontrolle an allen funktionswichtigen Teilen. Prüfen Sie die Befestigung und Funktion. Beheben Sie Mängel sofort. Mängel sind z. B. lockere Schrauben, beschädigte oder fehlende Dichtungen, falsch eingestellte oder schwergängige Beschläge.

Kontaktieren Sie für weitere Pflegehinweise und Verarbeitungshinweise sowie Zertifikate und Nachweise Ihren Händler.

Table of Contents

| | | |
|----------|--|----------|
| A | Articles supplied | 2 |
| B | Tools needed for fitting | 2 |
| 1 | About these instructions..... | 6 |
| 1.1 | Warnings used..... | 6 |
| 1.2 | Symbols used..... | 6 |
| 1.3 | Abbreviations used..... | 7 |
| 2 | Basic principles | 7 |
| 3 | Fitting instructions..... | 7 |
| 3.1 | Check that the individual frame parts are free of faults and complete, check the dimensions and check that screws are tight before assembling the frame..... | 7 |
| 3.2 | Check the installation situation | 7 |
| 4 | Fitting by qualified personnel and warranty ... | 7 |
| 5 | Care and maintenance | 7 |

| | | |
|--|-------|-----------|
|  | | 56 |
|--|-------|-----------|

Dear Customer,
We are delighted that you have chosen a quality product from our company.


1 About these instructions

Read through all of the instructions carefully: they contain important information about the product and fitting. Pay attention to and follow the instructions provided, particularly the safety instructions and warnings.




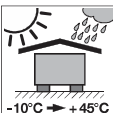

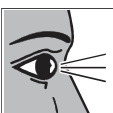

Please keep these instructions in a safe place and make sure that they are available to all users at all times. These instructions are important documentation for the building files.

Expert fitting and careful maintenance increase the performance, availability and security.

1.1 Warnings used

| | |
|--|--|
|  | The general warning symbol indicates a danger that can lead to injury or death . In the text section, the general warning symbol will be used in connection with the caution levels described below. In the illustrated section, an additional instruction refers back to the explanation in the text. |
| ATTENTION | |
| Indicates a danger that can lead to damage or destruction of the product . | |

1.2 Symbols used

| | |
|---|--|
|  | Important advice to prevent injury to persons and damage to property |
|  | Correct arrangement or activity |
|  | Non-permissible arrangement or activity |
|  | Protection against weather |
|  | Indicates steps in the illustrated section that must be performed in sequence. |
|  | Inspect |
|  | See text section |

Dissemination as well as duplication of this document and the use and communication of its content are prohibited unless explicitly permitted. Noncompliance will result in damage compensation obligations. All rights reserved in the event of patent, utility model or design model registration. Subject to changes.



Acoustic-rated



Optional

1.3 Abbreviations used

| | |
|-----|---|
| OFF | Finished floor level |
| mm | All dimensions in the illustrated section are in mm |

2 Basic principles

The fascia frame is fitted in front of the wall, while the block frame is fastened within the wall reveal.

3 Fitting instructions

3.1 Check that the individual frame parts are free of faults and complete, check the dimensions and check that screws are tight before assembling the frame.

- Frame parts with seal (2 x)
- Frame part header with seal (1 x)
- Fittings bag (1 x)

3.2 Check the installation situation

- Is the wall type suited for the fitting of the door?
- Must the finished level of the floor be considered (metre line)?
- Is the opening sense correct?
- Should the door open to the inside or the outside?

Do building regulations need to be observed.

NOTE

Processed goods cannot be exchanged.

4 Fitting by qualified personnel and warranty

The supplied products may only be fitted and put into operation by qualified personnel. We do not provide any warranty, as fitting is outside of our sphere of influence. These fitting instructions only provide recommendations, as there are several possibilities for professional and correct fitting. No legal claims can be derived from recommendations.

Putting the door into operation is prohibited until it has been established that the door has been installed in accordance with our specifications and its function has been properly tested. A product's declaration of performance becomes invalid if an alteration to the product is carried out without consultation with us.

Wood is a natural product with individual characteristics and nuances. It reacts to changes in air humidity, amongst others. The door and frame should be subjected to as few fluctuations in humidity as possible. We therefore advise

against fitting in rooms with more than 60 % relative air humidity (take note of humidity in new buildings).

5 Care and maintenance

A slightly damp cloth, chamois or a lint-free microfibre cloth without using special detergents is enough to maintain the high-quality surfaces of doors and frames. This allows normal household dirt (e.g. fingerprints or water splashes) to be easily removed. Use lukewarm water with a squirt of washing-up liquid for stubborn dirt. Then dry off well. Do not use any abrasive or caustic solvent-based detergents!

All important functional parts must be visually inspected on a regular basis (min. 1 x annually) for fastening and function. Identified defects (e.g. loose screws, damaged or missing seals, incorrectly set or stiff hinges) must be promptly addressed.

Please ask your dealer for further processing, maintenance and care instructions and for certificates and verifications.

Table des matières

| | | |
|----------|--|----------|
| A | Articles fournis..... | 2 |
| B | Outils nécessaires au montage..... | 2 |
| 1 | A propos de ce mode d'emploi | 8 |
| 1.1 | Consignes de sécurité utilisées..... | 8 |
| 1.2 | Symboles utilisés..... | 8 |
| 1.3 | Abréviations utilisées..... | 9 |
| 2 | Principes de base | 9 |
| 3 | Spécifications de montage..... | 9 |
| 3.1 | Avant l'assemblage de l'hubriserie, vérifiez que les différentes parties de l'hubriserie soient présentes, sans défauts et aient les bonnes dimensions. Assurez-vous également du bon positionnement des vis. | 9 |
| 3.2 | Vérifiez la situation de montage..... | 9 |
| 4 | Pose par un personnel qualifié et Garantie..... | 9 |
| 5 | Entretien et maintenance..... | 9 |



.....56

Cher client,
Nous vous remercions d'avoir opté pour un produit de qualité de notre société.

1 A propos de ce mode d'emploi

Lisez attentivement et entièrement les présentes instructions. Elles contiennent d'importantes informations concernant ce produit et son montage. Veuillez en particulier respecter et suivre toutes les consignes de sécurité et mises en garde.

Conservez précieusement les présentes instructions et assurez-vous que tous les utilisateurs puissent les consulter à tout moment. Ces instructions constituent un document important pour le dossier de construction.

Un montage approprié et une maintenance soignée améliorent les prestations, la disponibilité et la sécurité de l'installation.

1.1 Consignes de sécurité utilisées



Ce symbole général d'avertissement désigne un danger susceptible de causer des **blessures** ou la **mort**. Dans la partie texte, le symbole général d'avertissement est utilisé en association avec les degrés de danger décrits ci-dessous. Dans la partie illustrée, une indication supplémentaire renvoie aux explications du texte.

ATTENTION

Désigne un danger susceptible d'**endommager** ou de **détruire le produit**.

1.2 Symboles utilisés



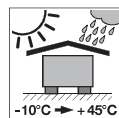
Remarques importantes pour éviter tout dommage corporel ou matériel



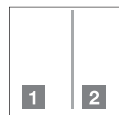
Disposition ou procédure correcte



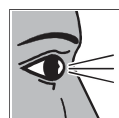
Disposition ou procédure interdite



Protection contre les intempéries



Désignation des étapes de travail de la partie illustrée devant être exécutées consécutivement



Vérification

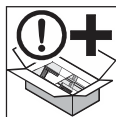
Toute transmission ou reproduction de ce document, toute exploitation ou communication de son contenu sont interdites, sauf autorisation expresse. Tout manquement à cette règle est illicite et expose son auteur au versement de dommages et intérêts. Tous droits réservés en cas de dépôt d'un brevet, d'un modèle d'utilité ou d'agrément. Sous réserve de modifications.



Voir partie texte



Insonorisation



En option

1.3 Abréviations utilisées

| | |
|-----|--|
| OFF | Sol fini |
| mm | Toutes les dimensions dans la partie illustrée sont en mm. |

2 Principes de base

Le cadre d'habillage est monté devant le mur tandis que l'hubrisserie tubulaire est fixée dans l'intrados de la paroi.

3 Spécifications de montage

3.1 Avant l'assemblage de l'hubrisserie, vérifiez que les différentes parties de l'hubrisserie soient présentes, sans défauts et aient les bonnes dimensions. Assurez-vous également du bon positionnement des vis.

- Parties d'hubrisserie avec joint (2 x)
- Traverse de partie d'hubrisserie avec joint (1 x)
- Sachet de ferrures (1 x)

3.2 Vérifiez la situation de montage

- Le type de construction du mur est-il adapté à la pose de la porte ?
- La hauteur à partir du sol (repère à un mètre) doit-elle être prise en compte ?
- Le sens d'ouverture est-il correct ?
- La porte doit-elle ouvrir vers l'intérieur ou l'extérieur ?

Certaines directives de construction doivent-elles être prises en considération.

REMARQUE

Toute marchandise transformée ne peut être échangée.

4 Pose par un personnel qualifié et Garantie

Les produits livrés doivent exclusivement être montés et mis en service par un personnel qualifié. Etant donné que la pose ne fait pas partie de notre domaine de compétences, nous déclinons toute responsabilité quant au montage. Ces instructions de montage n'ont aucun caractère obligatoire puisqu'il existe diverses possibilités afin de réaliser une pose professionnelle et correcte. Aucune revendication juridique ne peut être tirée de nos recommandations.

La mise en service de la porte est interdite jusqu'à constatation de sa conformité avec nos prescriptions d'installation et de son fonctionnement irréprochable. Toute modification du produit non approuvée par nous annule la validité de la présente la déclaration de performance.

Le bois est un produit naturel possédant des propriétés et nuances individuelles. Il réagit entre autres aux changements d'humidité. La porte et l'hubrisserie doivent être exposées le moins possible aux variations d'humidité. Nous déconseillons par conséquent la pose dans des locaux présentant une humidité relative supérieure à 60 % (tenir compte de l'humidité dans les nouveaux bâtiments).

5 Entretien et maintenance

L'entretien des surfaces haut de gamme des portes et hubrisseries nécessite uniquement un chiffon légèrement humide, une peau de chamois ou un tissu microfibre sans ajout de produits nettoyants particuliers. Cette technique permet d'éliminer les salissures ménagères courantes (par ex. empreintes de doigt ou éclaboussures) sans le moindre effort. En cas de salissures tenaces, utilisez de l'eau tiède additionnée d'une goutte de liquide vaisselle. Ensuite, séchez parfaitement la surface. L'utilisation de produits détergents ainsi que des nettoyants caustiques ou corrosifs est strictement interdite !

Un contrôle visuel des fixations et du fonctionnement doit être effectué à intervalles réguliers (au moins 1 x par an) pour toutes les parties importantes pour le fonctionnement. Les défauts constatés (par ex. vis desserrées, joints endommagés ou manquants ou ferrures mal réglées ou lourdes à la manœuvre) doivent être réparés sans délais.

Pour de plus amples consignes relatives au traitement, à la maintenance et à l'entretien ainsi qu'aux certificats et aux justificatifs, adressez-vous à votre distributeur.

Índice

| | | |
|----------|--|-----------|
| A | Artículos suministrados | 2 |
| B | Herramientas necesarias para el montaje | 2 |
| 1 | Acerca de estas instrucciones | 10 |
| 1.1 | Indicaciones de advertencia utilizadas..... | 10 |
| 1.2 | Símbolos utilizados | 10 |
| 1.3 | Abreviaturas utilizadas..... | 11 |
| 2 | Información básica | 11 |
| 3 | Especificaciones de montaje | 11 |
| 3.1 | Antes de proceder al ensamblaje del cerco, compruebe que dispone de todas las piezas necesarias, que no presenten fallos, que tengan las medidas correctas y que los tornillos estén bien asentados..... | 11 |
| 3.2 | Compruebe la situación de montaje. | 11 |
| 4 | Montaje profesional y garantía..... | 11 |
| 5 | Cuidado y mantenimiento..... | 11 |



.....56

Estimada cliente, estimado cliente:
Nos complace que se haya decidido por un producto de calidad de nuestra casa.

1 Acerca de estas instrucciones

Lea estas instrucciones íntegra y cuidadosamente, ya que contienen información importante sobre el producto y el montaje. Tenga en cuenta y siga las indicaciones, en particular las indicaciones de seguridad y de advertencia.

Guarde estas instrucciones cuidadosamente y asegúrese de que se encuentren siempre en un lugar accesible para el usuario del producto. Estas instrucciones son un documento importante para el expediente de obra.

Un montaje profesional y un mantenimiento cuidadoso aumentan el rendimiento, la operatividad y la seguridad.

1.1 Indicaciones de advertencia utilizadas



El símbolo de advertencia general indica un peligro que puede provocar **lesiones** o la **muerte**. En el texto se utiliza el símbolo de advertencia general combinado con los niveles de advertencia que se describen a continuación. En la parte de las ilustraciones se incluye una referencia adicional a las explicaciones que se incluyen en el texto.

ATENCIÓN

Indica un peligro que puede **dañar** o **destruir** el producto.

1.2 Símbolos utilizados



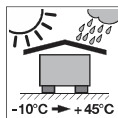
Indicación importante para evitar daños personales y materiales



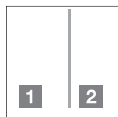
Disposición o actividad correctas



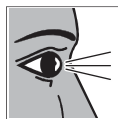
Disposición o actividad no permitidas



Protección frente a la intemperie



Identifica en la parte de ilustraciones una serie de pasos de trabajo que se deben ejecutar de forma sucesiva.



Comprobar

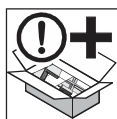


Ver parte de texto

Quedan prohibidas la divulgación y la reproducción de este documento, así como su uso indebido y la comunicación del contenido, salvo por autorización explícita. Toda infracción está sujeta a la obligación de prestar indemnización por daños y perjuicios. Se reservan todos los derechos, en particular para el caso de concesión de patente, de modelo de utilidad o industrial. Reservado el derecho a modificaciones.



Aislamiento acústico



Opcional

1.3 Abreviaturas utilizadas

| | |
|-----|--|
| OFF | Canto superior del suelo acabado |
| mm | Todas las medidas de la parte de ilustraciones se indican en mm. |

2 Información básica

El marco embellecedor se monta delante de la pared, mientras que el cerco de bloque se fija dentro del hueco de la pared.

3 Especificaciones de montaje

3.1 Antes de proceder al ensamblaje del cerco, compruebe que dispone de todas las piezas necesarias, que no presenten fallos, que tengan las medidas correctas y que los tornillos estén bien asentados.

- Partes del cerco con junta (2 uds.)
- Pieza transversal del cerco con junta (1 ud.)
- Bolsa con herrajes (1 ud.)

3.2 Compruebe la situación de montaje.

- ¿El tipo de pared es apto para el montaje de la puerta?
- ¿Se debe tener en cuenta la altitud con respecto al suelo (cota de referencia)?
- ¿Es correcta la dirección de apertura?
- ¿La puerta se abrirá hacia dentro o hacia fuera?

Existe alguna normativa específica de construcción que deba tenerse en cuenta.

NOTA

Queda excluido el cambio de productos manipulados.

4 Montaje profesional y garantía

Los productos suministrados deben ser montados y puestos en servicio únicamente por profesionales. Dado que el montaje está fuera de nuestro ámbito de influencia, queda excluida cualquier garantía al respecto. Estas instrucciones de montaje únicamente tienen carácter de recomendación, ya que existen diferentes modos de realizar un montaje profesional correcto. De estas recomendaciones no se puede derivar derecho alguno.

Queda prohibida la puesta en servicio de la puerta mientras no se haya comprobado que está montada según nuestras indicaciones y que funciona correctamente. En caso de una modificación del producto no convenida con nosotros, perderá toda validez la declaración de prestaciones.

La madera es un producto natural con matices y características individuales. Reacciona, entre otros factores, a los cambios de humedad ambiental, por lo que se debe procurar que las variaciones de humedad a las que puedan estar expuestos la puerta y el cerco sean mínimas. En este sentido, no recomendamos realizar el montaje en espacios que presenten una humedad ambiental relativa superior al 60 % (observar especialmente la humedad en obras de nueva construcción).

5 Cuidado y mantenimiento

Para el cuidado de las superficies de alta calidad de puertas y cercos es suficiente con humedecer ligeramente un paño, una gamuza o un paño de microfibra que no desprenda pelusas; no se necesita ningún agente de limpieza especial. Con ello se puede eliminar fácilmente cualquier suciedad típica del ámbito doméstico (p. ej., marcas de dedos o salpicaduras de agua). Si la suciedad es persistente, se deberá utilizar agua templada con un chorro de lavavajillas. A continuación, se debe secar bien. No se deben utilizar agentes de limpieza agresivos ni corrosivos; tampoco se usarán agentes que contengan disolventes.

Con regularidad (mín. 1 vez al año) se comprobará visualmente la fijación y el funcionamiento de los componentes relevantes para el servicio. Se encargará de inmediato la subsanación de cualquier deficiencia detectada (p.ej. tornillos sueltos, juntas dañadas o falta de juntas, herrajes mal ajustados o de funcionamiento pesado).

Si desea más información sobre tratamiento, mantenimiento y cuidados, así como certificados y justificantes, pregunte a su distribuidor.

Содержание

| | | |
|----------|---|-----------|
| A | Поставляемые изделия..... | 2 |
| B | Необходимый инструмент для монтажа..... | 2 |
| 1 | Введение | 12 |
| 1.1 | Используемые предупредительные надписи..... | 12 |
| 1.2 | Используемые символы..... | 12 |
| 1.3 | Используемые сокращения..... | 13 |
| 2 | Основные положения..... | 13 |
| 3 | Требования к монтажу..... | 13 |
| 3.1 | Проверьте комплектность, отсутствие дефектов и размеры отдельных частей коробки, а также наличие отверстий для шурупов перед сборкой коробки..... | 13 |
| 3.2 | Проверьте положение при монтаже..... | 13 |
| 4 | Выполнение монтажа квалифицированным персоналом и гарантия..... | 13 |
| 5 | Техническое обслуживание и уход..... | 13 |



.....56

Уважаемый покупатель!

Мы рады Вашему решению приобрести качественное изделие нашей компании.

1 Введение

Внимательно прочитайте данное руководство.

В нем содержится важная информация об изделии и его монтаже. Особое внимание обратите на правила техники безопасности и предупредительные надписи.

Бережно храните данное руководство и позаботьтесь о том, чтобы иметь возможность воспользоваться им в любой момент. Данное руководство – важный документ, входящий в состав строительной документации.

Профессионально выполненный монтаж и правильное техобслуживание повышают функциональность изделия, а также его эксплуатационную готовность и надежность.

1.1 Используемые предупредительные надписи



Данный предостерегающий символ обозначает опасность, которая может привести к **травмам** или **смерти**. В текстовой части этот символ используется в сочетании с указываемыми далее степенями опасности. Дополнительные указания в иллюстративной части могут отсылать к разъяснениям в текстовой части.

ВНИМАНИЕ

Обозначает опасность, которая может привести к **повреждению** или **поломке изделия**.

1.2 Используемые символы



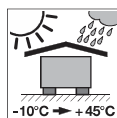
Важное указание по предотвращению травм и материального ущерба



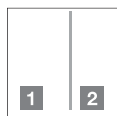
Правильное расположение или действие



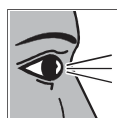
Недопустимое расположение или действие



Защита от неблагоприятных погодных условий



Обозначение последовательности действий в иллюстративной части, которые должны выполняться друг за другом



Проверить

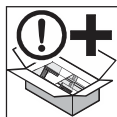
Без наличия специального разрешения запрещено любое распространение или воспроизведение данного документа, а также использование и размещение где-либо его содержания. Несоблюдение данного положения влечет за собой санкции в виде возмещения ущерба. Все объекты патентного права (патенты, полезные модели, зарегистрированные промышленные образцы и т.д.) защищены. Право на внесение изменений сохраняется.



См. текстовую часть



Звукоизоляция



Опция

1.3 Используемые сокращения

| | |
|-----|---|
| OFF | Уровень готового пола |
| мм | Все размеры в иллюстративной части в мм |

2 Основные положения

Составная рама монтируется перед стеной, в то время как блочная коробка крепится в откосе стены.

3 Требования к монтажу

3.1 Проверьте комплектность, отсутствие дефектов и размеры отдельных частей коробки, а также наличие отверстий для шурупов перед сборкой коробки.

- Части коробки с уплотнением (2 ×)
- Поперечная часть коробки с уплотнением (1 ×)
- Набор фурнитуры (1 ×)

3.2 Проверьте положение при монтаже

- Подходит ли конструкция стены для монтажа двери?
- Необходимо ли учитывать высоту от пола (метровая отметка)?
- Направление открывания правильное?
- Двери должны открываться внутрь или наружу?

Строительные нормы соблюдены.

ОБРАТИТЕ ВНИМАНИЕ!

Обработанный товар обмену не подлежит.

4 Выполнение монтажа квалифицированным персоналом и гарантия

Установка и ввод в эксплуатацию поставленных изделий должны производиться исключительно квалифицированным персоналом. Так как мы не несем ответственности за монтаж, мы исключаем все гарантии относительно монтажа. Руководство по монтажу носит исключительно рекомендательный характер, так как профессиональный монтаж может производиться различными способами. На базе рекомендаций не могут базироваться никакие правовые притязания.

Введение двери в эксплуатацию не допускается до тех пор, пока не будет установлено, что ее монтаж был проведен согласно нашим инструкциям и она была проверена на предмет надлежащего функционирования. Декларация характеристик качества утрачивает силу в случае не согласованного с нами изменения изделия.

Древесина – это натуральный продукт с индивидуальными особенностями и характеристиками. В частности, она реагирует на изменения влажности. Дверь и коробка не должны, по возможности, подвергаться высоким колебаниям влажности. В этой связи мы не рекомендуем монтаж в помещениях с влажностью воздуха, превышающей 60 % (учитывайте влажность в новостройках).

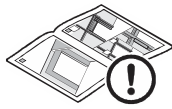
5 Техническое обслуживание и уход

Для ухода за высококачественными поверхностями дверей и коробок достаточно протирать их влажной салфеткой, замшей для протирки оконных стекол или безворсовой микрофибровой салфеткой без использования специальных чистящих средств. Бытовые загрязнения (например, отпечатки пальцев или брызги воды) таким образом удаляются без проблем. При сильных загрязнениях используйте умеренно теплую воду и каплю средства для мытья посуды. В завершение, следует вытереть поверхность насухо. Нельзя использовать абразивные чистящие средства, чистящие средства с протравливанием, а также содержащие растворитель!

Следует регулярно (минимум 1 раз в год) проводить визуальный осмотр всех функционально важных деталей, чтобы убедиться в их исправности и надежности их крепления. Выявленные дефекты (напр., неплотно завинченные шурупы, поврежденное уплотнение или его отсутствие, неправильно установленная или тугая фурнитура) следует немедленно устранить.

В случае возникновения вопросов относительно указаний, касающихся технических инструкций, указаний по обслуживанию и уходу, а также сертификатов и свидетельств, просим обращаться к дистрибьютору.

Inhoudsopgave

| | | |
|----------|---|-----------|
| A | Meegeleverde artikelen..... | 2 |
| B | Benodigde gereedschappen voor de montage..... | 2 |
| 1 | Over deze handleiding | 14 |
| 1.1 | Gebruikte waarschuwingen | 14 |
| 1.2 | Gebruikte symbolen | 14 |
| 1.3 | Gebruikte afkortingen | 15 |
| 2 | Grondslagen..... | 15 |
| 3 | Montagerichtlijnen..... | 15 |
| 3.1 | Controleer de volledigheid, correctheid, afmetingen van de kozijnonderdelen en de zitting van de schroeven alvorens het kozijn in elkaar te zetten..... | 15 |
| 3.2 | Controleer de inbouwsituatie..... | 15 |
| 4 | Inbouw door geschoold personeel / garantie | 15 |
| 5 | Onderhoud | 15 |
| |  | 56 |

Geachte klant,
Wij zijn blij dat u gekozen heeft voor een kwaliteitsproduct van ons bedrijf.

1 Over deze handleiding

Lees de handleiding zorgvuldig en volledig door, deze bevat belangrijke informatie over dit product en de montage. Neem de opmerkingen in acht en volg met name de veiligheidsinstructies en waarschuwingen op.

Bewaar de handleiding zorgvuldig en verzeker u ervan dat deze altijd beschikbaar is en door de gebruiker van het product kan worden geraadpleegd. Deze handleiding is een belangrijk document voor het bouwdoosje.

Een deskundige montage en zorgvuldig onderhoud dragen bij aan goede prestaties, beschikbaarheid en veiligheid.

1.1 Gebruikte waarschuwingen



Het algemene waarschuwingssymbool markeert een gevaar dat kan leiden tot **lichamelijk letsel** of **tot de dood**. In de tekst wordt het algemene waarschuwingssymbool gebruikt in combinatie met de volgende beschreven waarschuwingsniveaus. Op de illustraties verwijst een extra aanduiding naar de verklaringen in de tekst.

LET OP

Markeert een gevaar dat kan leiden tot **beschadiging** of **vernietiging van het product**.

1.2 Gebruikte symbolen



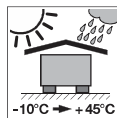
Belangrijke instructie ter voorkoming van lichamelijk letsel en materiële schade



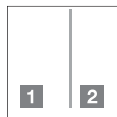
Correcte plaatsing of handeling



Ongeoorloofde plaatsing of handeling



Beschermen tegen weersomstandigheden



Markeert op de illustraties stappen die achtereenvolgend moeten worden uitgevoerd



Controleren

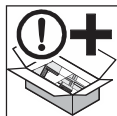


Zie tekst

Het doorgeven of kopiëren van dit document, gebruik en mededeling van de inhoud ervan zijn verboden, indien niet uitdrukkelijk toegestaan. Overtredingen verplichten tot schadevergoeding. Alle rechten voor het inschrijven van een octrooi, een gebruiksmodel of een monster voorbehouden. Wijzigingen voorbehouden.



Geluidsisolatie



Optioneel

1.3 Gebruikte afkortingen

| | |
|-----|---|
| OFF | Bovenkant afgewerkte vloer |
| mm | Alle maataanduidingen op de illustraties zijn in mm |

2 Grondslagen

De omraming wordt vóór de wand gemonteerd, terwijl het blokkozijn in de dagopening wordt bevestigd.

3 Montagerichtlijnen

3.1 Controleer de volledigheid, correctheid, afmetingen van de kozijnderdelen en de zitting van de schroeven alvorens het kozijn in elkaar te zetten.

- Kozijndelen met afdichting (2 x)
- Kozijndwarsstuk met afdichting (1 x)
- Zak met beslag (1 x)

3.2 Controleer de inbouwsituatie

- Is de wandconstructie geschikt voor inbouw van de deur?
- Moet de hoogte vanaf de vloer in acht worden genomen (meterpeil)?
- Is de openingsrichting juist?
- Moet de deur naar binnen of naar buiten opengaan?

Moeten er bouwvoorschriften in acht worden genomen.

OPMERKING

Verwerkte goederen zijn van omruiling uitgesloten!

4 Inbouw door geschoold personeel / garantie

De geleverde producten mogen uitsluitend door geschoold personeel worden ingebouwd en in gebruik worden genomen. Omdat de inbouw buiten onze invloedssfeer ligt, sluiten wij elke garantie daarvoor uit. Deze montagehandleiding heeft alleen een adviserend karakter, omdat er meerdere mogelijkheden zijn voor een vakkundige en correcte inbouw. Uit adviezen kunnen geen wettige aanspraken worden afgeleid.

De deur mag niet in gebruik worden genomen, totdat werd vastgesteld dat deze volgens onze richtlijnen werd gemonteerd en de voorgeschreven functie werd gecontroleerd. Bij een niet met ons afgestemde wijziging van het product verliest deze prestatieverklaring haar geldigheid.

Hout is een natuurproduct met individuele eigenschappen en schakeringen. Het reageert o.a. op veranderingen in de luchtvochtigheid. Deur en kozijn dienen aan zo min mogelijk schommelingen voor wat betreft vocht te worden blootgesteld. Daarom raden wij inbouw in ruimten met een relatieve luchtvochtigheid van meer dan 60 % af (let op het vochtgehalte in nieuwbouw).

5 Onderhoud

Om de hoogwaardige oppervlakken van deuren en kozijnen te onderhouden, is een iets vochtige doek, zeem of een pluïsvrije microvezeldoek zonder gebruikmaking van speciale reinigingsmiddelen voldoende. Gebruikelijke verontreinigingen (bijv. vingerafdrukken of waterspatten) kunnen zo probleemloos worden verwijderd. Bij hardnekkig vuil neemt u lauwwarm water met een scheutje afwasmiddel. Vervolgens goed nadrogen. Schurende, bijtende of oplosmiddelhoudende reinigers mogen niet worden gebruikt!

De bevestiging en functie van alle onderdelen die belangrijk zijn voor een goede werking, dienen regelmatig visueel (tenminste 1 x jaarlijks) te worden gecontroleerd.

Geconstateerde gebreken (b.v. losgewerkte schroeven, beschadigde of ontbrekende afdichtingen, verkeerd ingestelde of zwaar lopende beslagen) zijn onmiddellijk te verhelpen.

Informeer bij uw dealer voor meer verwerkings- en onderhouds- en verzorgingsinstructies evenals certificaten en bewijzen.

Indice

| | | |
|----------|--|-----------|
| A | Articoli in dotazione..... | 2 |
| B | Attrezzi necessari per il montaggio | 2 |
| 1 | Su queste istruzioni..... | 16 |
| 1.1 | Avvertenze utilizzate | 16 |
| 1.2 | Simboli utilizzati | 16 |
| 1.3 | Abbreviazioni utilizzate | 17 |
| 2 | Principi..... | 17 |
| 3 | Indicazioni di montaggio..... | 17 |
| 3.1 | Prima di montare il telaio controllare sempre la completezza, l'integrità, le dimensioni dei singoli elementi e la posizione delle viti..... | 17 |
| 3.2 | Controllare la situazione di montaggio | 17 |
| 4 | Montaggio eseguito da personale specializzato e garanzia..... | 17 |
| 5 | Cura e manutenzione | 17 |



.....56

Gentile cliente,
siamo lieti che Lei abbia scelto un prodotto di qualità di nostra produzione.

1 Su queste istruzioni

Legga attentamente e completamente le istruzioni che contengono importanti informazioni sul prodotto e sul montaggio. Osservi in particolar modo le indicazioni e le avvertenze di sicurezza.

Conservi queste istruzioni con cura e si assicuri che siano sempre a disposizione e consultabili da parte dell'utente del prodotto. Le presenti informazioni sono un importante documento per gli atti di carattere edile.

Un montaggio corretto e una manutenzione accurata aumentano la prestazione, la funzionalità e la sicurezza del prodotto.

1.1 Avvertenze utilizzate



Il simbolo di avvertimento generale indica il rischio di **lesioni fisiche** o addirittura di **morte**. Nel testo il simbolo di avvertimento generale viene utilizzato unitamente ai livelli di avvertenza descritti nel paragrafo seguente. Nella sezione illustrata un'ulteriore indicazione rinvia alle spiegazioni nel testo.

ATTENZIONE

Indica il rischio di **danneggiamento** o **distruzione del prodotto**.

1.2 Simboli utilizzati



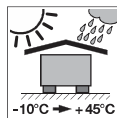
Importante avvertenza per evitare danni alle persone e alle cose



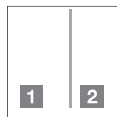
Disposizione o attività corretta



Disposizione o attività non consentita



Protezioni dalle intemperie



Contraddistingue fasi di lavoro che devono essere eseguite in successione.



Controllare



Vedere testo

Il trasferimento di dati a terzi e la copia del documento stesso, utilizzando il contenuto per scopi diversi da quelli preposti, è vietato, salvo diversamente accordato per iscritto dalla società. La mancanza di piena adesione a queste condizioni farà scaturire azione legale contro la persona o la società recante l'offesa. Tutti i diritti, riferiti a Certificazioni, già esistenti o in via di applicazione, sono riservati. Con riserva di apportare modifiche.



Isolamento acustico



Opzionale

1.3 Abbreviazioni utilizzate

| | |
|-----|--|
| OFF | Piano pavimento finito |
| mm | Tutte le quote nella parte illustrata sono in mm |

2 Principi

Il telaio a cartelle viene montato davanti alla parete, mentre il telaio tubolare viene fissato incassato nello stipite a muro.

3 Indicazioni di montaggio

3.1 Prima di montare il telaio controllare sempre la completezza, l'integrità, le dimensioni dei singoli elementi e la posizione delle viti.

- Parti telaio con guarnizione (2 x)
- Traversa telaio con guarnizione (1 x)
- Sacchetto corredi (1 x)

3.2 Controllare la situazione di montaggio

- Il tipo di parete è adatto al montaggio della porta?
- Deve essere tenuta in considerazione l'altezza dal pavimento (tracciato per livello)?
- La direzione di apertura è giusta?
- La porta deve essere aperta verso l'interno o verso l'esterno?

Ci sono norme edilizie da osservare.

NOTA

La merce lavorata non può più essere sostituita.

4 Montaggio eseguito da personale specializzato e garanzia

I prodotti consegnati devono essere montati e messi in funzione esclusivamente da personale specializzato. Dato che il montaggio non rientra nella nostra sfera d'influenza, escludiamo qualsiasi garanzia in proposito. Queste istruzioni per il montaggio hanno solo carattere di raccomandazione, poiché esistono diverse possibilità di montaggio corretto e a regola d'arte. Non può essere fatto valere quindi alcun diritto derivante da raccomandazioni.

È vietato mettere in funzione la porta senza avere accertato che il montaggio sia stato eseguito nel rispetto delle nostre direttive e che il funzionamento sia corretto. Modifiche apportate al prodotto senza la nostra autorizzazione invalidano la dichiarazione di prestazione.

Il legno è un prodotto naturale con caratteristiche e finenze individuali. Reagisce tra l'altro a cambiamenti di umidità dell'aria. Porta e telaio devono essere esposti possibilmente a variazioni minime di umidità. Sconsigliamo pertanto il montaggio in ambienti con più del 60 % di umidità relativa dell'aria (osservare le umidità nelle nuove costruzioni).

5 Cura e manutenzione

Per la cura delle superfici di porte e telai di alta qualità è sufficiente un panno leggermente umido, una pelle di daino per finestre o un panno in microfibra che non lascia pelucchi, senza bisogno di un detergente particolare. Normali impurità domestiche (p. es. impronte digitali o spruzzi d'acqua) si rimuovono facilmente. Per lo sporco più ostinato utilizzare acqua tiepida con alcune gocce di detersivo per i piatti. Asciugare poi con cura. Non utilizzare detersivi abrasivi o corrosivi!

Eseguire regolarmente (min. 1 x anno) un controllo visivo del fissaggio e del funzionamento di tutte le parti rilevanti. Le carenze riscontrate (p. es. viti, guarnizioni danneggiate o mancanti, accessori non regolati correttamente o duri) devono essere corrette immediatamente.

Per ulteriori indicazioni su lavorazione, manutenzione e cura, certificati e prove rivolgersi al rivenditore.

Índice

| | | |
|----------|--|-----------|
| A | Artigos fornecidos..... | 2 |
| B | Ferramentas necessárias para a montagem .. | 2 |
| 1 | Relativamente a estas instruções..... | 18 |
| 1.1 | Instruções de aviso utilizadas | 18 |
| 1.2 | Simbologia utilizada | 18 |
| 1.3 | Abreviaturas utilizadas..... | 19 |
| 2 | Bases | 19 |
| 3 | Especificações de montagem..... | 19 |
| 3.1 | Antes de montar o aro, verifique se não faltam peças do aro, se não apresentam defeitos, se têm as dimensões corretas e se os parafusos estão bem colocados..... | 19 |
| 3.2 | Verifique a situação de montagem | 19 |
| 4 | Montagem por técnicos especializados e garantia | 19 |
| 5 | Conservação e manutenção..... | 19 |



.....56

Exma. cliente, Exmo. cliente
Agradecemos ter optado por um dos nossos produtos de qualidade.


1 Relativamente a estas instruções

Leia cuidadosamente e, na íntegra, estas instruções que contêm informações importantes acerca do produto e da montagem. Cumpra e respeite sobretudo as instruções de segurança e de aviso.

Guarde cuidadosamente estas instruções e providencie, que as mesmas estejam acessíveis a todo o momento e possam ser consultadas pelo utilizador do produto. Estas instruções são um documento importante para o processo de construção.

Uma montagem profissional e uma manutenção cuidadosa aumentam o rendimento, a disponibilidade e a segurança.

1.1 Instruções de aviso utilizadas

 O símbolo geral de aviso assinala um perigo, que poderá provocar **lesões** ou **a morte**. Na parte escrita, o símbolo geral de aviso é utilizado em conjunto com os seguintes níveis de aviso. Na parte ilustrada, uma informação adicional remete para as explicações na parte escrita.

ATENÇÃO

Assinala um perigo, que poderá levar à **danificação** ou **destruição do produto**.

1.2 Simbologia utilizada



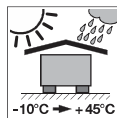
Instrução importante para evitar danos pessoais e materiais



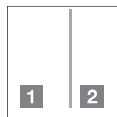
Disposição ou atividade correta



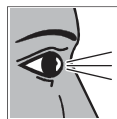
Disposição ou atividade inadmissível



Proteger das condições meteorológicas



Identifica na parte ilustrada passos de trabalho que têm de ser executados sucessivamente



Verificar



Veja a parte escrita

É proibida a divulgação e a reprodução do presente documento, bem como a utilização e a comunicação do seu teor, desde que não haja autorização expressa para o efeito. O incumprimento obriga a indemnizações. Reservados todos os direitos de patentes, modelos registados ou registo de modelos registados de apresentação. Reservados os direitos a alterações.



Isolamento acústico



Opcional

1.3 Abreviaturas utilizadas

| | |
|-----|--|
| OFF | Aresta superior do pavimento acabado |
| mm | Todas as medidas da parte ilustrada são indicadas em mm. |

2 Bases

O aro da bandeira é montado à frente da parede, enquanto que o aro de bloco é fixado dentro do intradorso da parede.

3 Especificações de montagem

3.1 Antes de montar o aro, verifique se não faltam peças do aro, se não apresentam defeitos, se têm as dimensões corretas e se os parafusos estão bem colocados.

- Peças do aro com vedação (2 ×)
- Peça transversal do aro com vedação (1 ×)
- Saco com guias (1 ×)

3.2 Verifique a situação de montagem

- O tipo de parede é apropriado para a montagem da porta?
- É preciso ter em consideração a altura a partir do chão (altura de referência)?
- O sentido de abertura está correto?
- A porta deve abrir para dentro ou para fora?

É preciso ter em consideração regulamentos de construção.

NOTA

É impossível a troca de produtos transformados!

4 Montagem por técnicos especializados e garantia

Os produtos fornecidos devem ser montados e colocados em funcionamento exclusivamente por técnicos especializados. Uma vez que a montagem está fora do nosso controlo, excluimos qualquer garantia quanto à montagem correta. Estas instruções de montagem têm apenas carácter de recomendação, uma vez que existem várias possibilidades para proceder a uma montagem profissional e correta. Das recomendações não decorre qualquer tipo de pretensão legal.

É proibido colocar a porta em funcionamento antes de garantir que a mesma foi montada de acordo com as nossas especificações e verificada quanto ao seu correto funcionamento. A declaração de desempenho perde a sua validade, se forem feitas alterações no produto sem o nosso consentimento prévio.

A madeira é um produto natural com propriedades e delicadezas individuais. Reage, entre outros, a alterações da humidade do ar. A porta e o aro devem estar expostos ao mínimo a oscilações de humidade possível. Por isso, não aconselhamos a montagem em espaços com mais de 60 % de humidade relativa do ar (ter em consideração a humidade em edifícios novos).

5 Conservação e manutenção

Para conservar as superfícies de alta qualidade de portas e aros basta um pano húmido, uma camurça ou um pano de microfibras que não largue pelos, sem usar detergentes especiais. Desta forma, as sujidades habituais (p. ex., marcas de dedos ou salpicos de água) podem ser removidas sem problemas. Em caso de sujidade mais resistente, use água morna com uma gota de um detergente para lavagem manual de loiça. A seguir, seque bem. Não devem ser usados produtos abrasivos, corrosivos ou produtos que contêm solventes!

Verifique regularmente as peças funcionais importantes quanto à sua fixação e função (mín. 1 × por ano).

As anomalias detetadas (p. ex. parafusos soltos, vedações danificadas ou em falta, guias ajustadas erradamente ou de marcha pesada) terão de ser regularizadas de imediato.

Para outras instruções de procedimento, manutenção e conservação bem como certificados e comprovativos, consulte o seu revendedor.

Spis treści

| | | |
|----------|--|-----------|
| A | Załączone materiały | 2 |
| B | Narzędzia potrzebne do montażu | 2 |
| 1 | Informacje dotyczące niniejszej instrukcji.... | 20 |
| 1.1 | Stosowane wskazówki ostrzegawcze | 20 |
| 1.2 | Stosowane symbole | 20 |
| 1.3 | Stosowane skróty | 21 |
| 2 | Podstawy | 21 |
| 3 | Zalecenia dotyczące montażu | 21 |
| 3.1 | Przed zmontowaniem ościeżnicy należy sprawdzić kompletność, brak usterek, wymiary poszczególnych elementów ościeżnicy i położenie wkrętów. | 21 |
| 3.2 | Sprawdzić sytuację montażową | 21 |
| 4 | Montaż przez specjalistę i odpowiedzialność | 21 |
| 5 | Czyszczenie i konserwacja..... | 21 |



.....56

Szanowni Klienci,
cieszymy się, że wybraliście Państwo wysokiej jakości
produkt naszej firmy.

1 Informacje dotyczące niniejszej instrukcji

Prosimy o dokładne przeczytanie całej instrukcji, która zawiera ważne informacje na temat produktu i montażu. Prosimy stosować się szczególnie do ostrzeżeń i wskazówek dotyczących bezpieczeństwa.

Prosimy starannie przechowywać niniejszą instrukcję oraz zapewnić możliwość wglądu do niej przez każdorazowego użytkownika urządzenia. Ta instrukcja jest ważnym elementem dokumentacji budowy.

Prawidłowy montaż i właściwa konserwacja mają wpływ na utrzymanie parametrów użytkowych, zwiększając dostępność i bezpieczeństwo.

1.1 Stosowane wskazówki ostrzegawcze



Ogólny symbol ostrzegawczy oznacza niebezpieczeństwo, które może prowadzić do **urazów** lub **śmierci**. W części opisowej ogólny symbol ostrzegawczy stosowany jest w połączeniu z niżej określonymi stopniami zagrożenia. W części ilustrowanej dodatkowy odnośnik wskazuje na wyjaśnienia zawarte w części opisowej.

UWAGA

Oznacza niebezpieczeństwo, które może spowodować **uszkodzenie** lub **zniszczenie produktu**.

1.2 Stosowane symbole



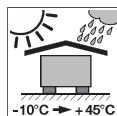
Ważne wskazówki dotyczące bezpieczeństwa osób i mienia



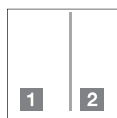
Prawidłowe położenie lub czynność



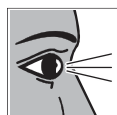
Nieprawidłowe położenie lub czynność



Ochrona przed warunkami atmosferycznymi



W części ilustrowanej oznacza czynności, które należy wykonywać w określonej kolejności



Kontrola

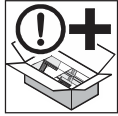
Zabrania się przekazywania lub powielania niniejszego dokumentu, wykorzystywania lub informowania o jego treści bez wyraźnego zezwolenia. Niestosowanie się do powyższego postanowienia zobowiązuje do odszkodowania. Wszystkie prawa z rejestracji patentu, wzoru użytkowego lub zdobniczego zastrzeżone. Zmiany zastrzeżone.



Patrz część opisowa



Izolacja akustyczna



Opcjonalnie

1.3 Stosowane skróty

| | |
|-----|---|
| OFF | Poziom gotowej posadzki |
| mm | Wszystkie wymiary w części ilustrowanej podano w mm |

2 Podstawy

Rama ozdobna jest montowana przed ścianą, natomiast ościeznica blokowa jest mocowana wewnątrz ościeża ściany.

3 Zalecenia dotyczące montażu

3.1 Przed zmontowaniem ościeznicy należy sprawdzić kompletność, brak usterek, wymiary poszczególnych elementów ościeznicy i położenie wkrętów.

- Elementy ościeznicy z uszczelką (2 x)
- Element poprzeczny ościeznicy z uszczelką (1 x)
- Zestaw okuciowy (1 x)

3.2 Sprawdzić sytuację montażową

- Czy konstrukcja ściany nadaje się do montażu drzwi?
- Czy została uwzględniona wysokość posadzki (znak orientacyjny jednego metra)?
- Czy kierunek otwierania jest prawidłowy?
- Czy drzwi mają się otwierać do wewnątrz czy na zewnątrz?

Czy należy uwzględnić szczególne wymogi przepisów budowlanych.

WSKAZÓWKA

Towar przetworzony nie podlega wymianie!

4 Montaż przez specjalistę i odpowiedzialność

Dostarczone produkty mogą być montowane i uruchamiane wyłącznie przez specjalistę. Z uwagi na to, że nie mamy wpływu na jakość montażu, wykluczamy wszelką odpowiedzialność z tego tytułu. Niniejsza instrukcja montażowa ma jedynie charakter rekomendacji, ponieważ istnieje wiele możliwości prawidłowego i odpowiedniego montażu. Te zalecenia nie mogą stanowić podstawy do jakichkolwiek roszczeń prawnych.

Zabrania się uruchamiania drzwi do czasu stwierdzenia, że zostały one zainstalowane zgodnie z naszymi

wytycznymi oraz przeprowadzono kontrolę prawidłowości ich działania. Deklaracja właściwości użytkowych traci swoją ważność w przypadku dokonania nieuzgodnionej z nami modyfikacji produktu.

Drewno jest produktem naturalnym o indywidualnych właściwościach. Reaguje ono m.in. na zmiany wilgotności powietrza. Drzwi i ościeznica powinny być poddawane możliwie najmniejszym wahaniom wilgotności. Dlatego odradzamy montaż w pomieszczeniach o względnej wilgotności powietrza powyżej 60 % (uwzględnić wilgotność w nowych budynkach).

5 Czyszczenie i konserwacja

Do czyszczenia wysokiej jakości powierzchni drzwi i ościeznicy wystarczy lekko wilgotna ścierka, ircha lub niestrzępiąca się mikro włóknina, bez dodatkowych środków czyszczących. W ten sposób można łatwo usuwać zwykłe zabrudzenia wynikające z użytkowania w gospodarstwach domowych (np. odciski palów lub rozpryski wody). Do czyszczenia uporczywych zabrudzeń należy użyć letniej wody z dodatkiem płynu do mycia naczyń. Następnie dobrze wytrzeć do sucha. Nie wolno stosować szorujących i żrących środków czyszczących ani zawierających rozpuszczalnik!

Regularnie przeprowadzać kontrolę wzrokową mocowania i działania wszystkich ważnych elementów (min. 1 x w roku). Niezwłocznie usuwać wykryte usterki (np. odkręcone wkręty, uszkodzone lub brakujące uszczelki, nieprawidłowo wyregulowane lub pracujące zawiasy).

W celu uzyskania dodatkowych wskazówek dotyczących obróbki, konserwacji i czyszczenia oraz certyfikatów i atestów należy kontaktować się ze sprzedawcą.

Tartalomjegyzék

| | | |
|----------|--|-----------|
| A | Szállított termékek | 2 |
| B | A szereléshez szükséges szerszámok | 2 |
| 1 | Néhány szó az útmutatóhoz | 22 |
| 1.1 | Használt figyelmeztetések | 22 |
| 1.2 | Alkalmazott szimbólumok..... | 22 |
| 1.3 | Alkalmazott rövidítések | 23 |
| 2 | Alapvető információk | 23 |
| 3 | Beépítési követelmények..... | 23 |
| 3.1 | Az összeszerelés előtt ellenőrizze a tok alkatrészeit teljesség, hibamentesség, az egyes tokelemek mérete és a csavarok helyzete szempontjából. | 23 |
| 3.2 | Ellenőrizze a beépítés helyét | 23 |
| 4 | Szakértő által történő beépítés és szavatosság..... | 23 |
| 5 | Karbantartás és ápolás..... | 23 |
| |  | 56 |

Tisztelt Vásárló!

Örömmel szolgálok, hogy cégünk minőségi terméke mellett döntött.


1 Néhány szó az útmutatóhoz

Olvassa végig figyelmesen ezt az utasítást, fontos információkat talál benne a termékről és a szerelésről. Tartsa be és fordítson különös figyelmet a biztonsági utasításokra és figyelmeztetésekre.


Gondosan őrizze meg ezt az útmutatót és biztosítsa, hogy bármikor elérhető és elolvasható legyen a termék felhasználói számára. A jelen útmutató az építészeti dokumentumok fontos része.

A szakszerű beépítés és a gondos karbantartás javítja a teljesítményt, a megbízhatóságot és a biztonságot.

1.1 Használt figyelmeztetések

| |
|---|
|  Az általános figyelmeztető szimbólum olyan veszélyeket jelöl, melyek személyi sérüléseket vagy halált okozhatnak. A szöveges részben az általános figyelmeztető szimbólumot az azt követő figyelmeztetési fokozatok leírásával együtt használjuk. Az ábrás részben kiegészítő adat vagy jelölés utal a szöveges részben található magyarázatra. |
| FIGYELEM |
| Olyan veszélyeket jelöl, melyek a termék sérülését vagy tönkremenetelét okozhatják. |

1.2 Alkalmazott szimbólumok

| | |
|---|--|
|  | Fontos tudnivalók a személyi- vagy anyagi károk elkerülése érdekében |
|  | Helyes elrendezés vagy tevékenység |
|  | Tiltott elrendezés vagy tevékenység |
|  | Időjárás elleni védelem |
|  | Az ábrás részeken a munkafolyamat egymást követően elvégzendő lépéseit jelöli. |
|  | Ellenőrzés |
|  | Lásd a szöveges részt |

Tilos a dokumentumot a kifejezett engedélyünk nélkül továbbadni, sokszorosítani, valamint tartalmát felhasználni és harmadik féllel megosztani. A tilalmat megszegők kártérítésre kötelezettek. Az összes szabadalmi-, használati minta- és ipari jog fenntartva. A változtatások jogát fenntartjuk.



Hangszigetelő



Opcionális

1.3 Alkalmazott rövidítések

| | |
|-----|--|
| OFF | Kész padlószint felső síkja |
| mm | Az ábrán minden méret mm-ben van megadva |

2 Alapvető információk

A keretet a fal elé kell szerelni, miközben a blokktokot a falnyíláson belül kell rögzíteni.

3 Beépítési követelmények

3.1 Az összeszerelés előtt ellenőrizze a tok alkatrészeit teljesség, hibamentesség, az egyes tokelemek mérete és a csavarok helyzete szempontjából.

- Tokelem tömítéssel (2 x)
- Vízszintes tokelem tömítéssel (1 x)
- Vasalati tasak (1 x)

3.2 Ellenőrizze a beépítés helyét

- Alkalmos a fal típusa az ajtó beépítéséhez?
- A magasság az aljzattól mérve lett figyelembe véve (méterjel)?
- Helyes a nyitásirány?
- Az ajtónak befelé vagy kifelé kell nyílnia?

Kell építészeti előírásokat figyelembe venni.

MEGJEGYZÉS

A már megmunkált termékek cseréje kizárva!

4 Szakértő által történő beépítés és szavatosság

A leszállított terméket kizárólag szakember építheti be és helyezheti üzembe. Mivel a beépítésre nincs ráhatásunk, minden szavatossági igényt kizárunk. A jelen szerelési útmutató kizárólag tanácsadó jellegű, hiszen a szakszerű és megfelelő beépítésre többféle megoldás is létezik. A javaslatok alapján semmilyen jog nem keletkezik.

Tilos az ajtót addig üzembe helyezni, amíg nem bizonyosodott meg róla, hogy azt javaslatainknak megfelelően építették be, és rendeltetésszerű működését ellenőrizték. Ha a terméken az engedélyünk nélkül módosításokat végeztek, a teljesítmény-nyilatkozat érvényét veszti.

A fa természetes anyag, egyedi tulajdonságokkal és szépséggel. Reagál például a levegő páratartalmának változásaira. Az ajtót és a tokot a lehető legkisebb mértékű páratartalom-ingadozásnak tegye ki. Ezért javasoljuk az olyan helyiségekbe történő beépítést, ahol a relatív páratartalom nem éri el a 60 %-ot (ügyeljen az új építésű épületek páratartalmára).

5 Karbantartás és ápolás

Az ajtók és tokok kiváló minőségű felületeinek ápolásához használjon enyhén nedves kendőt, szarvasbőrt vagy nem szőszölődő mikroszálalás törölkendőt, és nincs szükség speciális tisztítószerre. A gyakori háztartási szennyeződések (pl. ujjlenyomatok vagy vízcseppek) így gond nélkül eltávolíthatja. Makacs szennyeződések esetén kézmeleg vízbe tegyen néhány csepp kézi mosogatószer. Végül teljesen törölje szárazra. Tilos a súroló vagy maró hatású, illetve oldószert tartalmazó tisztítószer használata!

Szemrevételezéssel rendszeresen (min. évente 1 x) ellenőrizzen minden, a működés szempontjából fontos alkatrészt, hogy a rögzítés stabil-e, és az alkatrész működik-e. A feltárt hiányosságokat (pl. meglazult csavarok, sérült vagy hibás tömítések, hibásan beállított vagy nehézjárású vasalatok) késedelem nélkül el kell hártani.

További megmunkálási, karbantartási és ápolási utasításokért, valamint tanúsítványokért forduljon szakkereskedőjéhez.

Obsah

| | | |
|----------|---|-----------|
| A | Dodané výrobky | 2 |
| B | Nářadí potřebné k montáži | 2 |
| 1 | K tomuto návodu | 24 |
| 1.1 | Použitá výstražná upozornění | 24 |
| 1.2 | Použité symboly | 24 |
| 1.3 | Použité zkratky | 25 |
| 2 | Základní předpoklady..... | 25 |
| 3 | Montážní pokyny | 25 |
| 3.1 | Před sestavením zaručně zkontrolujte úplnost, bezchybnost, rozměry jednotlivých částí zaručně a usazení šroubů..... | 25 |
| 3.2 | Zkontrolujte montážní situaci | 25 |
| 4 | Montáž odborným personálem / záruka | 25 |
| 5 | Ošetření a údržba | 25 |



.....56

Vážená zákaznice, vážený zákazníku,
jsme rádi, že jste se rozhodli pro kvalitní výrobek naší firmy.

1 K tomuto návodu

Celý návod si pečlivě přečtěte, obsahuje důležité informace o výrobku a o montáži. Věnujte pozornost zejména bezpečnostním pokynům a výstražným upozorněním a řiďte se jimi.

Návod pečlivě uschovejte a zajistěte, aby byl uživateli výrobku kdykoliv k dispozici pro nahlédnutí. Tento návod je důležitou součástí montážní dokumentace.

Odborná montáž a pečlivá údržba zvyšují výkon, použitelnost a bezpečnost.

1.1 Použitá výstražná upozornění



Obecný výstražný symbol označuje nebezpečí, které může vést ke **zraněním** nebo **smrtelnému úrazu**. V textové části je obecný výstražný symbol používán ve spojení s následně popsány výstražnými stupni. V obrazové části odkazuje doplňkový údaj na vysvětlení v textové části.

POZOR

Označuje nebezpečí, které může vést k **poškození** nebo **zničení výrobku**.

1.2 Použité symboly



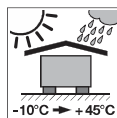
Důležité upozornění k prevenci škod na zdraví a majetku



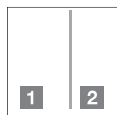
Správné uspořádání nebo činnost



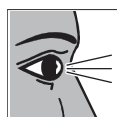
Nepřípustné uspořádání nebo činnost



Ochrana před povětrnostními vlivy



V obrazové části označuje pracovní úkony, které je nutno postupně provést



Kontrola

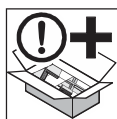


Viz textová část

Šíření a kopírování této dokumentace a využití a sdílení jejího obsahu není dovoleno, pokud není výslovně uvedeno jinak. Jednání v rozporu s tímto ustanovením zavazuje k náhradě škody. Všechna práva pro případ zápisu patentu, užitého vzoru nebo průmyslového vzoru vyhrazena. Změny vyhrazeny.



Zvuková izolace



Volitelně

1.3 Použité zkratky

| | |
|-----|---------------------------------------|
| OFF | Horní hrana hotové podlahy |
| mm | Všechny rozměry v obrazové části v mm |

2 Základní předpoklady

Slepý rám se montuje před stěnu, zatímco bloková zárubeň se upevňuje do ostění stěny.

3 Montážní pokyny

3.1 Před sestavením zárubně zkontrolujte úplnost, bezchybnost, rozměry jednotlivých částí zárubně a usazení šroubů.

- Díly zárubně s těsněním (2 ×)
- Příčný díl zárubně s těsněním (1 ×)
- Sáček s kováním (1 ×)

3.2 Zkontrolujte montážní situaci

- Je konstrukce stěny vhodná pro montáž dveří?
- Je nutno dodržet výškovou polohu od podlahy (metrový rys)?
- Je směr otvírání správný?
- Mají se dveře otvírat dovnitř nebo ven?

Je nutno dodržet stavební předpisy.

UPOZORNĚNÍ

U zpracovaného materiálu je výměna vyloučena!

4 Montáž odborným personálem a záruka

Dodané výrobky musí zabudovat a uvést do provozu výlučně odborný personál. Protože montáž nemůžeme ovlivnit, vylučujeme ji z jakékoliv záruky. Tento návod k montáži má pouze charakter doporučení, protože pro odbornou a správnou montáž existuje více možností. Z doporučení není možné vyvozovat žádné právní nároky.

Uvedení dveří do provozu je zakázáno, dokud nebude konstatováno, že byly namontovány podle našich pokynů a že byla zkontrolována jejich správná funkce. Pokud dojde ke změně výrobku, ke které jsme nedali souhlas, ztrácí prohlášení o záruce svou platnost.

Dřevo je přírodní produkt s individuálními vlastnostmi a jemnostmi. Reaguje mimo jiné na změny vlhkosti vzduchu. Dveře a zárubeň by měly být vystaveny co možná nejmenším výkyvům vlhkosti vzduchu. Nedoporučujeme proto montáž v místnostech s relativní vlhkostí přesahující 60 % (zohledněte vlhkost v novostavbách).

5 Ošetření a údržba

K ošetření vysoce kvalitních povrchů dveří a zárubní stačí lehce navlhčený hadřík, kůže na čištění oken nebo tkanina nepouštějící vlákna bez použití zvláštních čisticích prostředků. Tímto způsobem je možné bez problémů odstranit nečistoty, které se běžně vyskytují v domácnosti (např. otisky prstů nebo pozůstatky stříkající vody). Na silnější znečištění použijte vlažnou vodu s prostředkem na ruční mytí nádobí. Nakonec dobře osušte. Abrasivní a žíravé čisticí prostředky nebo prostředky s rozpouštědly se nesmějí používat!

Je nutno provádět pravidelnou vizuální kontrolu všech funkčně důležitých dílů s ohledem na jejich upevnění a funkčnost (min. 1 × ročně). Zjištěné závady (např. uvolněné šrouby, poškozená nebo chybějící těsnění, nesprávné nastavení nebo zadrhávání kování) musejí být neprodleně odstraněny.

Další pokyny týkající se zpracování, údržby a ošetření a certifikáty a doklady získáte u svého prodejce.

Kazalo

| | | |
|----------|--|-----------|
| A | Dobavljeni deli..... | 2 |
| B | Potrebno orodje za montažo | 2 |
| 1 | O navodilih | 26 |
| 1.1 | Uporabljena opozorila | 26 |
| 1.2 | Uporabljeni simboli..... | 26 |
| 1.3 | Uporabljene okrajšave..... | 27 |
| 2 | Osnove..... | 27 |
| 3 | Montažne zahteve | 27 |
| 3.1 | Pred montažo podboja preverite popolnost, pomanjkljivost in mere posameznih delov podboja kot tudi kako trdno so priviti vijaki..... | 27 |
| 3.2 | Preverite vgradno situacijo | 27 |
| 4 | Vgradnjo izvede strokovnjak in garancija | 27 |
| 5 | Čiščenje in vzdrževanje | 27 |



.....56

Spoštovana stranka, veseli nas, da ste se odločili za kakovosten izdelek iz našega programa.

1 O navodilih

Preberite navodila skrbno in v celoti, v njih boste našli pomembne informacije o proizvodu in montaži. Še posebno upoštevajte varnostna navodila in opozorila.

Skrbno hranite navodila in zagotovite, da so vedno na voljo in za uporabnika na vidnem mestu. Ta navodila so pomemben dokument za gradbeno dokumentacijo.

Strokovna montaža in skrbno vzdrževanje povečata zmožljivost, obstojnost in varnost.

1.1 Uporabljena opozorila



Splošni opozorilni znak opozarja na nevarnost, ki lahko povzroči **telesne poškodbe** ali **smrt**. V tekstovnem delu se splošni opozorilni znak uporablja v zvezi s spodaj opisanimi opozorilnimi stopnjami. V slikovnem delu opozarja dodatni podatek na razlage v tekstovnem delu.

POZOR

Opozarja na nevarnost, ki lahko povzroči **poškodovanje** ali **uničenje proizvoda**.

1.2 Uporabljeni simboli



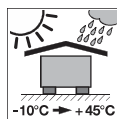
Pomembno opozorilo za preprečevanje poškodb oseb in stvari



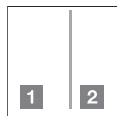
Pravilna razporeditev ali delovanje



Nedopustna izvedba ali delovanje



Zaščita pred vremenskimi vplivi



Označuje v slikovnem delu delovne korake, ki se morajo izvesti eden za drugim



Vizualno preverjanje



Glej tekstovni del

Posredovanje kakor tudi razmnoževanje tega dokumenta, izkoriščanje in prenašanje njegove vsebine je prepovedano, v kolikor ni izrecno dovoljeno. Kršitve zavezujejo k poravnavi škode. Pridržane so vse pravice za primer registracije patentnih in uporabnih vzorcev. Pridržana je pravica do sprememb.



Protihrupna zaščita



Opcijsko

1.3 Uporabljene okrajšave

OFF Zgornji rob končne višine tal
mm Vse mere v slikovnem delu so v mm

2 Osnove

Slepi okvir se montira pred steno, medtem ko se slepi podboj pritrdi v zidno špaletu.

3 Montažne zahteve

3.1 Pred montažo podboja preverite popolnost, pomanjkljivost in mere posameznih delov podboja kot tudi kako trdno so priviti vijaki.

- Deli podboja s tesnilom (2 ×)
- Prečni del podboja s tesnilom (1 ×)
- Set okovja (1 ×)

3.2 Preverite vgradno situacijo

- Je vrsta stene primerna za vgradnjo vrat?
- Je potrebno upoštevati višino od tal (meterska oznaka)?
- Je smer odpiranja pravilna?
- Naj se vrata odpirajo navznoter ali navzven?

Je potrebno upoštevati gradbene predpise.

NAVODILO

Zamenjava vgrajenih delov je izključena!

4 Vgradnjo izvede strokovnjak in garancija

Dobavljene proizvode morajo vgraditi in dati v pogon izključno strokovno usposobljene osebe. Ker vgradnja ni več v naši pristojnosti, izključujemo vsakršno garancijo zanjo. Ta navodila za montažo so zgolj priporočilo, saj obstaja več možnosti za strokovno in pravilno vgradnjo. Iz danih priporočil niso možni nobeni pravni zahtevki.

Zagon vrat je prepovedan, dokler ni ugotovljeno, da so vrata montirana skladno z našimi navodili in preverjeno njihovo pravilno delovanje. V primeru spreminjanja proizvoda, ki ni v skladu z našo zasnovo, izjava o lastnostih ne velja.

Les je naravni proizvod z individualnimi lastnostmi in finesami. Les ragira med drugim tudi na spremembe vlage v zraku. Vrata in podboj naj ne bosta izpostavljena prevelikim nihanjem vlage. Zato odsvetujemo vgradnjo v prostore z več kot 60 % relativne vlage (upoštevajte vlago pri novogradnjah).


5 Čiščenje in vzdrževanje

Za čiščenje kakovostnih površin vrat in podbojev zadostuje rahlo vlažna krpa, usnjena krpa za šipe ali krpa iz mikrovlakn, ki ne pušča delcev, brez posebnih čistilnih sredstev. Običajne umazanije (npr. prstne odtise ali vodne kaplje) je mogoče enostavno odstraniti. Pri trdovratnejši umazaniji uporabite mlačno vodo z brizgom čistila za ročno pomivanje posode. Nazadnje dobro na suho obrišite. Čistil, ki odrgnejo površino kot tudi čistil, ki so jedka in vsebujejo topila, ni dovoljeno uporabljati.

Redno je potrebno izvajati vidni nadzor vseh funkcionalnih delov glede pritrditve in delovanja (min. 1 × letno). Ugotovljene pomanjkljivosti (npr. odviti vijaki, poškodovana ali manjkajoča tesnila, napačno nastavljena ali težko gibljiva okovja) je potrebno nemudoma odpraviti.

Glede navodil obdelave, vzdrževanja in čiščenja kot tudi certifikatov in izkazov povprašajte svojega specializiranega trgovca.

Innhold

| | | |
|----------|--|-----------|
| A | Artikler som følger med | 2 |
| B | Verktøy som er nødvendig til monteringen | 2 |
| 1 | Om denne veiledningen | 28 |
| 1.1 | Advarselshenvisninger..... | 28 |
| 1.2 | Symboler | 28 |
| 1.3 | Forkortelser | 29 |
| 2 | Grunnlag | 29 |
| 3 | Monteringsanvisning | 29 |
| 3.1 | Før du føyer sammen karmen, må du kontrollere at alle karmens enkeltdeler er fullstendige, feilfrie og har riktige mål, og at skruene sitter som de skal. | 29 |
| 3.2 | Kontroller monteringssituasjonen..... | 29 |
| 4 | Montering av fagpersonell og garanti | 29 |
| 5 | Rengjøring og vedlikehold | 29 |
| |  | 56 |

Kjære kunde!

Takk for at du valgte et kvalitetsprodukt fra oss.

1 Om denne veiledningen

Les grundig gjennom hele veiledningen. Den inneholder viktig informasjon om produktet og monteringen. Følg anvisningene, særlig sikkerhetsanvisningene og advarslene.

Oppbevar veiledningen på et trygt sted og sørg for at den alltid er tilgjengelig for brukeren. Denne veiledningen er et viktig dokument for byggdokumentasjonen.

Fagkyndig montering og nøyaktig vedlikehold øker ytelse, tilgjengelighet og sikkerhet.

1.1 Advarselshenvisninger



Det generelle advarselssymbolet kjennetegner en fare som kan føre til **personskader** eller **dødsfall**. I tekstdelen blir det generelle advarselssymbolet brukt i forbindelse med de varselnivåene som beskrives nedenfor. I bildedelen henvises det til forklaringene i tekstdelen.

NB!

Kjennetegner en fare som kan føre til at **produktet blir skadet** eller **ødelagt**.

1.2 Symboler



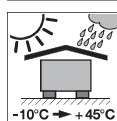
Viktig henvisning for å unngå skader på personer og gjenstander



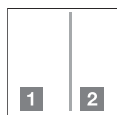
Korrekt plassering eller gjøremål



Ikke korrekt plassering eller gjøremål



Beskytt mot værpåvirkning



Brukes i bildedelen for å kjennetegne arbeidstrinn som må utføres etter hverandre.



Kontroller



Se tekstdelen

Videreformidling og distribusjon av dette dokumentet samt anvendelse og spredning av innholdet er ikke tillatt, med mindre det foreligger uttrykkelig tillatelse. Krenkelse av denne bestemmelsen kan medføre skadeerstatningsansvar. Alle rettigheter forbeholdes mht. patent-, design- og mønsterbeskyttelse. Med forbehold om endringer.



Støybeskyttelse



Ekstraustyr

1.3 Forkortelser

| | |
|-----|---------------------------------------|
| OFF | Overkant ferdig gulv |
| mm | Alle mål i bildedelen er oppgitt i mm |

2 Grunnlag

Overfeltet monteres foran vegg, blokkarmen festes på innsiden av vegg.

3 Monteringsanvisning

3.1 Før du føyer sammen karmen, må du kontrollere at alle karmens enkeltdele er fullstendige, feilfrie og har riktige mål, og at skruene sitter som de skal.

- Karmdele med pakning (2 x)
- Tverrstykk med pakning (1 x)
- Pose med beslag (1 x)

3.2 Kontroller monterings situasjonen

- Kan døren monteres i denne typen vegg?
- Må det tas hensyn til gulvets høyde (metermerke)?
- Er åpningsretningen riktig?
- Skal døren åpnes innover eller utover?

Må det tas hensyn til byggeforskrifter.

MERK

Varer som er bearbeidet, kan ikke byttes!

4 Montering av fagpersonell og garanti

De leverte produktene må bare monteres og settes i drift av fagpersonell. Ettersom vi ikke har innflytelse på monteringen, gir vi ikke noen garanti for denne. Denne monteringsanvisningen er ment som en anbefaling. Det finnes flere muligheter for fagkyndig og riktig montering. Anbefalinger medfører ingen rettslige krav.

Det er forbudt å ta døren i bruk før det er konstatert at den er montert i henhold til våre anvisninger, og kontroll for korrekt funksjon er utført. Ved en endring på produktet som ikke er avklart med oss, mister denne overensstemmelseserklæringen sin gyldighet.

Tre er et naturprodukt med individuelle egenskaper og nyanser. Det reagerer bl. a. på endringer i luftfuktighet. Dør og karm bør utsettes for så små endringer i luftfuktighet som mulig. Vi fraråder derfor montering i rom med mer enn 60 % relativ luftfuktighet (vær oppmerksom på fuktighet i nybygg).


5 Rengjøring og vedlikehold

For å rengjøre overflatene på dører og karm, er det nok å bruke en lett fuktet klut, et pusseskinn eller en mikrofiberklut som ikke loer. Du trenger ikke bruke spesielle rengjøringsmidler. Slik kan du uten problemer fjerne vanlig smuss (f.eks. fingeravtrykk eller vannsprut). Hvis dette ikke er nok, kan du bruke lunkent vann med litt håndoppvaskmiddel. Tørk godt til slutt. Ikke bruk skurende, etsende eller løsemiddelholdige rengjøringsmidler!

Med jevne mellomrom (minst 1 gang i året) må du se etter at alle deler som er viktige for funksjonen, sitter og fungerer som de skal. Konstaterte mangler (f.eks. løse skruer, skadede eller manglende pakninger, beslag som er feil innstilt eller går tungt) må utbedres straks.

Spør forhandleren hvis du trenger mer informasjon om behandling, vedlikehold og stell, eller om sertifikater og dokumentasjon.

Innehåll

| | | |
|-----|---|----|
| A | Artiklar i leveransen..... | 2 |
| B | Verktyg för montering | 2 |
| 1 | Om denna bruksanvisning | 30 |
| 1.1 | Varningsanvisningar..... | 30 |
| 1.2 | Symboler | 30 |
| 1.3 | Förkortningar | 31 |
| 2 | Grundläggande information..... | 31 |
| 3 | Riktlinjer för montage | 31 |
| 3.1 | Innan du bygger ihop karmen, kontrollera att karmens enskilda delar är fullständiga, felfria och har rätt mått samt att skruvarna är korrekt placerade..... | 31 |
| 3.2 | Kontrollera inbyggnadssituationen..... | 31 |
| 4 | Inbyggnad av fackpersonal och garanti | 31 |
| 5 | Skötsel och underhåll..... | 31 |
| |  | 56 |

Bästa kund,
tack för att du har valt en kvalitetsprodukt ur vårt sortiment.

1 Om denna bruksanvisning

Läs igenom hela anvisningen noggrant. Den innehåller viktig information om produkten och monteringen. Följ i synnerhet säkerhets- och varningsanvisningarna.

Förvara anvisningen väl och se till att den alltid är tillgänglig för användarna. Denna anvisning är ett viktigt dokument för bygghandlingarna.

En sakkunnig montering och noggrant underhåll ökar prestandan, tillgängligheten och säkerheten.

1.1 Varningsanvisningar



Den allmänna varningssymbolen markerar en fara som kan leda till **skador** eller **dödsfall**. I textdelen beskrivs den allmänna varningssymbolen i kombination med nedanstående varningskategorier. I bilddelen hänvisar en ytterligare uppgift till förklaringarna i textdelen.

OBS!

Markerar en fara som kan leda till att **produkten skadas** eller **förstörs**.

1.2 Symboler



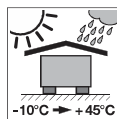
Viktig anvisning för att förhindra person- och materialskador



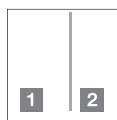
Korrekt anordning eller åtgärd



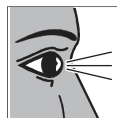
Otillåten anordning eller åtgärd



Väderskydd



Markerar i bilddelen arbetssteg som måste utföras i följd



Kontroll

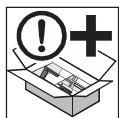


Se textdelen



Ljudisolering

Överlåtelse och mångfaldigande av detta dokument, utnyttjande och överföring av dess innehåll är ej tillåtet utan vårt tillstånd. Överträdelse leder till skadestånd. Med förbehåll för ändringar vad gäller patent, användning eller mönster. Rätten till ändringar förbehålles.



Tillval

1.3 Förkortningar

OFF Överkant färdigt golv
mm Alla måttangivelser i bilddelen är i mm

2 Grundläggande information

Ramen monteras framför väggen, medan blockkarmen sätts fast i väggöppningen.

3 Riktlinjer för montage

3.1 Innan du bygger ihop karmen, kontrollera att karmens enskilda delar är fullständiga, felfria och har rätt mått samt att skruvarna är korrekt placerade.

- Karmdelar med tätning (2 styck)
- Tvärstycke för karmdel med tätning (1 styck)
- Beslagpåse (1 styck)

3.2 Kontrollera inbyggnadssituationen

- Är väggkonstruktionen lämplig för inbyggnad av dörren?
- Måste man ta hänsyn till höjden från golvet (meternivå)
- Är dörrens öppningsriktning den rätta?
- Skall dörren öppnas inåt eller utåt?

Finns det några byggnadsföreskrifter som skall iakttas.

ANMÄRKNING

Bearbetade varor får ej bytas!

4 Inbyggnad av fackpersonal och garanti

Produkterna får endast monteras och tas i drift av fackpersonal. Eftersom vi inte kan påverka inbyggnaden täcks den inte av garantin. Denna monteringsanvisning är endast en rekommendation, eftersom det finns flera möjligheter till fackmässig och korrekt montering. Rekommendationer utgör ingen grund för rättsanspråk.

Dörren får inte tas i drift innan man fastställt att den har monterats enligt våra specifikationer och kontrollerats avseende korrekt funktion. Om produkten ändras på ett sätt som vi inte har godkänt upphör prestandadeklarationen att gälla.

Trä är en naturprodukt med individuella egenskaper och finhetsgrad. Det reagerar bland annat på variationer i luftfuktigheten. Dörren och karmen bör utsättas för så små fuktvariationer som möjligt. Vi avråder därför från inbyggnad i utrymmen där den relativa luftfuktigheten är högre än 60 % (observera fukt i nybyggen).

5 Skötsel och underhåll

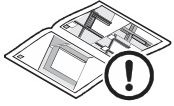
För att torka av högkvalitativa ytor på dörrar och karmar räcker det med en lätt fuktad trasa, ett sämskskinn eller en luddfri mikrofiberduk utan något rengöringsmedel. Det tar enkelt bort vanliga föroreningar (som fingeravtryck eller vattenstänk). Svårare föroreningar tas bort med lite handdiskmedel i ljummet vatten. Torka sedan ytorna ordentligt. Rengöringsmedel som är slipande, frätande eller innehåller lösningsmedel får inte användas!

Kontrollera regelbundet (minst 1 gång/år) att alla delar som är viktiga för funktionen sitter fast ordentligt och fungerar. Åtgärda eventuella fel omedelbart (till exempel lösa skruvar, tätningar som saknas eller skadats, beslag som är felinställda eller går trögt).

För ytterligare anvisningar om hantering, underhåll och skötsel samt certifikat och intyg, kontakta din återförsäljare.

Sisältö

| | | |
|----------|--|-----------|
| A | Toimitukseen sisältyvät tuotteet | 2 |
| B | Asennukseen tarvittavat työkalut | 2 |
| 1 | Käyttöohjetta koskevia ohjeita..... | 32 |
| 1.1 | Käytetyt varoitukset | 32 |
| 1.2 | Käytetyt symbolit | 32 |
| 1.3 | Käytetyt lyhenteet..... | 33 |
| 2 | Perusteet | 33 |
| 3 | Asennusmääräykset..... | 33 |
| 3.1 | Tarkista karmin osien ja ruuvinaukkojen täydellisyys, virheettömyys ja mitat ennen karmin kokoamista. | 33 |
| 3.2 | Tarkista asennustilanne. | 33 |
| 4 | Asennus ammattihenkilökunnan toimesta ja takuu..... | 33 |
| 5 | Hoito ja huolto..... | 33 |



.....56

Hyvä asiakas,
kiitos, että valitsit korkealaatuisen tuotteemme.

1 Käyttöohjetta koskevia ohjeita

Lue käyttöohje huolellisesti läpi, sillä se sisältää tärkeää tuotetta ja asennusta koskevaa tietoa. Noudata erityisesti turvallisuusohjeita ja varoituksia.

Säilytä käyttöohje huolellisesti ja varmista, että se on aina saatavilla sekä tuotteen käyttäjien nähtävillä. Tämä käyttöohje on tärkeä osa rakennusdokumentaatiota.

Ammattitaitoinen asennus ja huolellinen huolto lisäävät tehoa, käytettävyyttä ja turvallisuutta.

1.1 Käytetyt varoitukset



Yleinen varoitussymboli merkitsee vaaraa, joka voi johtaa **loukkaantumiseen** tai **kuolemaan**. Yleistä varoitussymbolia käytetään tekstiosassa yhdessä seuraavassa kuvattujen vaaratasojen kanssa. Kuvaosassa on lisäksi tekstiosan selityksiin viittaavia tietoja.

VAROITUS

Merkitsee vaaraa, joka voi johtaa **tuotteen vaurioitumiseen** tai **tuhoutumiseen**.

1.2 Käytetyt symbolit



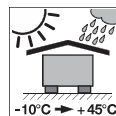
Tärkeät ohjeet henkilö- ja esinevahinkojen välttämiseksi



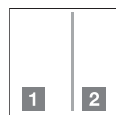
Työvaiheiden oikea järjestys



Ei-sallittu järjestys tai toiminta



Suojaus sään vaikutuksilta



Merkitsee kuvaosassa esitettyjä peräkkäisiä työvaiheita



Tarkista



Katso tekstiosa



Melusuoja

Tämän dokumentin luovuttaminen kolmansille tahoille tai sen kopioiminen, sen sisällön käyttö tai tietojen välittäminen eteenpäin on kiellettyä, mikäli sitä ei ole nimenomaisesti sallittu. Kiellon noudattamatta jättäminen velvoittaa korvausvaatimusten maksamiseen. Kaikki patentointia ja käyttömallien tai näytemallien kirjaamista koskevat oikeudet pidätetään. Oikeudet muutoksiin pidätetään.



Vaihtoehtoisesti

1.3 Käytetyt lyhenteet

| | |
|-----|---|
| OFF | Mitta lattian valmiista yläpinnasta |
| mm | Kaikki mitat kuvaosassa on ilmoitettu millimetreinä |

2 Perusteet

Etukehys asennetaan seinän eteen samalla kun aukkoon asennettava karmi kiinnitetään seinän karmeihin.

3 Asennusmääräykset

3.1 Tarkista karmin osien ja ruvinaukkojen täydellisyys, virheettömyys ja mitat ennen karmin kokoamista.

- Karmin osat ja tiiviste (2 x)
- Karmin osan poikkikappale ja tiiviste (1 x)
- Helapussi (1 x)

3.2 Tarkista asennustilanne.

- Sopiiko seinätyyppi oven asennukseen?
- Onko huomioitava korkeus lattiasta (metrin korkeusmerkintä)?
- Onko avautumissuunta oikea?
- Avautuuko ovi sisä- vai ulkopuolelle?

Onko huomioitava erityisiä rakennusmääräyksiä.

OHJE

Käsiteltyä tuotetta ei voida vaihtaa.

4 Asennus ammattihenkilökunnan toimesta ja takuu

Vain ammattihenkilökunta saa asentaa toimitetut tuotteet ja ottaa ne käyttöön. Koska asennus tapahtuu vaikutusalueemme ulkopuolella, takuumme ei kata sitä. Tämä asennusohje sisältää ainoastaan asennusta koskevia suosituksia, sillä ammattitaitoiseen ja oikeaan asennukseen on olemassa useita vaihtoehtoja. Suosituksista ei voida johtaa oikeusperusteita.

Oven käyttöönotto on kielletty, kunnes sen on todettu olevan asennettu määräysten mukaisesti ja sen määräystenmukainen toiminta on tarkastettu. Jos tuotteeseen tehdään muutoksia, joista ei ole sovittu kanssamme, suoritustasoilmoituksemme voimassaolo raukeaa.

Puu on luonnollinen tuote, jonka ominaisuudet ja yksityiskohdat ovat yksilöllisiä. Se mm. reagoi ilmankosteuden muutoksiin. Ovi ja karmi on suojattava mahdollisimman hyvin kosteuden vaihteluilta. Emme sen vuoksi suosittele asennusta tiloihin, joissa suhteellinen ilmankosteus on yli 60 % (huomioi kosteudet uudisrakennuksissa).


5 Hoito ja huolto

Ovien ja karmien korkealaatuisen pinnoitteen hoitoon sopivat kevyesti kostutettu liina, ikkunanpesuun tarkoitettu säämiskä tai nukkaamaton mikrokuituliina. Puhdistusaineen käyttö ei ole tarpeen. Tavanomaiset epäpuhtaudet (esim. sormenjäljet tai vesiroiskeet) puhdistuvat ongelmitta. Pinttyneemmän lian voi puhdistaa haalealla vedellä ja astianpesuaineella. Kuivaa sen jälkeen hyvin. Hankaavia sekä syövyttäviä tai liuottimia sisältäviä puhdistusaineita ei saa käyttää!

Tarkista silmämääräisesti kaikkien toiminnan kannalta olennaisten osien kiinnitys ja toiminta säännöllisesti (vähintään kerran vuodessa). Havaitut puutteet (esim. löystyneet ruuvit, vaurioituneet tai puuttuvat tiivisteet, väärin säädetyt tai raskaskäyttöiset helat) on korjattava viipymättä.

Kysy jälleenmyyjältä muita käsittely-, huolto- ja hoito-ohjeita sekä tietoja sertifikaateista ja todistuksista.

Indholdsfortegnelse

| | | |
|----------|--|-----------|
| A | Medleverede artikler | 2 |
| B | Nødvendigt værktøj til montering | 2 |
| 1 | Om denne vejledning..... | 34 |
| 1.1 | Benyttede advarsler..... | 34 |
| 1.2 | Benyttede symboler | 34 |
| 1.3 | Benyttede forkortelser | 35 |
| 2 | Grundlag | 35 |
| 3 | Monteringsforskrifter | 35 |
| 3.1 | Inden samlingen af karmen skal målene for karmens enkelte dele og skruernes placering kontrolleres. Sikr dig også, at de er fuldstændige og uden fejl..... | 35 |
| 3.2 | Kontrollér monteringsituationen..... | 35 |
| 4 | Montering ved fagfolk / garanti..... | 35 |
| 5 | Pleje og service | 35 |
| |  | 56 |

Kære kunde!

Tak for, at du har valgt et af vores kvalitetsprodukter.

1 Om denne vejledning

Læs denne vejledning omhyggeligt igennem; den indeholder vigtige informationer om produktet og monteringen. Overhold især alle sikkerhedsanvisninger og advarsler.

Opbevar vejledningen omhyggeligt og sørg for, at den altid står til rådighed for brugeren af produktet. Denne vejledning er et vigtigt dokument til byggeridokumentationen.

En sagkyndig montering og omhyggelig service forbedrer ydelsen og sikkerheden.

1.1 Benyttede advarsler



Det generelle advarselssymbol henviser til en fare, der kan medføre **kvæstelse** eller **dødsfald**. I tekstdelen anvendes det generelle advarselssymbol i forbindelse med de nedenfor beskrevne advarselstrin. I billedelen henviser en ekstra henvisning til forklaringerne i tekstdelen.

BEMÆRK!

Henviser til en fare, der kan medføre **beskadigelse** eller **ødelæggelse af produktet**.

1.2 Benyttede symboler



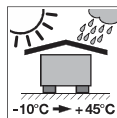
Vigtig henvisning til forebyggelse af personskader og materielle skader



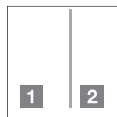
Korrekt anbringelse eller aktivitet



Ikke korrekt anbringelse eller aktivitet



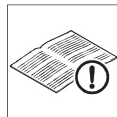
Beskyttelse mod vejrpåvirkninger



Kendetegner arbejdsstrin i billedelen, der skal udføres efter hinanden



Kontrol



Se tekstdelen

Det er ikke tilladt at give dette dokument videre eller at mangfoldiggøre det, bruge det i anden sammenhæng eller at meddele dets indhold til andre, medmindre der udtrykkeligt er givet tilladelse hertil. Overtrædelser medfører pligt til skadeserstatning. Alle rettigheder forbeholdes i tilfælde af patenttildeling, registrerede varemærker eller beskyttet design. Ret til ændringer forbeholdes.



Lydisolering



Ekstraudstyr

1.3 Benyttede forkortelser

| | |
|-----|--|
| OFF | Overkant-færdigt-gulv |
| mm | Alle målangivelser i billeddelen er i mm |

2 Grundlag

Karmen monteres foran væggen, mens standardkarmen fastgøres inden for væggens lysning.

3 Monteringsforskrifter

3.1 Inden samlingen af karmen skal målene for karmens enkelte dele og skruernes placering kontrolleres. Sikr dig også, at de er fuldstændige og uden fejl.

- Dele af karm med tætning (2 x)
- Karm-tværstykke med tætning (1 x)
- Beslagpose (1 x)

3.2 Kontrollér monteringsituationen

- Egner vægkonstruktionen sig til montering af døren?
- Skal man være opmærksom på gulvets højde (metermærke)?
- Er åbningsretningen rigtig?
- Skal døren åbne indad eller udad?

Er der byggeforskrifter, der skal overholdes.

OBS!

Forarbejdede varer kan ikke ombyttes.

4 Montering ved fagfolk og garanti

De leverede produkter må udelukkende monteres og tages i drift af fagfolk. Eftersom monteringen ligger uden for vores indflydelsesområde, påtager vi os ingen form for garanti eller ansvar for monteringen. Denne monteringsvejledning indeholder kun anbefalinger, da der findes flere muligheder for fagkyndig og korrekt montering. Anbefalinger kan ikke gøres til grundlag for retskrav.

Det er ikke tilladt at tage døre i drift, indtil det er konstateret, at de er monteret iht. vores angivelser og er kontrolleret med henblik på korrekt funktion. Hvis produktet ændres uden godkendelse fra vores side, mister ydeevneerklæringen sin gyldighed.

Træ er et naturprodukt med individuelle egenskaber og finesser. Det reagerer bl.a. på ændringer i luftfugtigheden. Døren og karmen skal udsættes for så minimale svingninger i fugtigheden som muligt. Vi fraråder derfor montering i rum med over 60 % relativ luftfugtighed (vær opmærksom på fugtigheden i nybyggeri).

5 Pleje og service

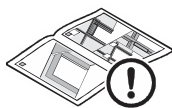
Til pleje af overfladerne i høj kvalitet på dørene og karmene er det tilstrækkeligt at bruge en let fugtig klud, et vaskeskind eller en frugfri mikrofiberklud. Der er ikke brug for særlige rengøringsmidler. Normalt snavs (fx fingeraftryk eller vandstænk) kan fjernes uden problemer. Mere genstridigt snavs kan fjernes med lunkent vand, der er tilsat en lille mængde opvaskemiddel. Tør derefter grundigt af. Der må ikke bruges skurende, ætsende eller opløsningsmiddelholdige rengøringsmidler!

Der skal regelmæssigt udføres en visuel kontrol af alle funktionsvigtige dele mht. korrekt fastgørelse og funktion (min. 1 x om året). Konstaterede mangler (fx løse skruer, beskadigede eller manglende tætninger, forkert justerede eller træge beslag) skal udbedres omgående.

Henvend dig til din forhandler vedrørende yderligere bearbejdnings-, service- og plejeanvisninger, certifikater og dokumentationer.

Obsah

| | | |
|----------|--|-----------|
| A | Dodané výrobky | 2 |
| B | Náradie potrebné na montáž..... | 2 |
| 1 | K tomuto návodu | 36 |
| 1.1 | Použité výstražné pokyny..... | 36 |
| 1.2 | Použité symboly | 36 |
| 1.3 | Použité skratky | 37 |
| 2 | Podklady | 37 |
| 3 | Montážne pokyny | 37 |
| 3.1 | Pred zmontovaním zárubne skontrolujte kompletnosť, bezchybnosť, rozmery jednotlivých dielov zárubne a usadenie skrutiek..... | 37 |
| 3.2 | Skontrolujte montážnu situáciu | 37 |
| 4 | Montáž odborným personálom a záruka | 37 |
| 5 | Starostlivosť a údržba | 37 |



.....56

Vážená zákazníčka, vážený zákazník,
teší nás, že ste sa rozhodli pre kvalitný výrobok z nášho závodu.

1 K tomuto návodu

Starostlivo a kompletne si prečítajte návod: tento obsahuje dôležité informácie o výrobku a montáži. Nasledujte a dodržiavajte predovšetkým bezpečnostné a výstražné upozornenia.

Návod starostlivo uschovajte a zabezpečte, aby bol kedykoľvek k dispozícii a aby do neho mohol používateľ výrobku nahliadnuť. Tento návod je dôležitým dokumentom pre konštrukčný plán.

Odborná montáž a starostlivá údržba zvyšujú výkon, dostupnosť a bezpečnosť.

1.1 Použité výstražné pokyny



Všeobecný výstražný symbol označuje nebezpečenstvo, ktoré môže viesť k **poraneniám** alebo k **smrti**. V textovej časti sa používa všeobecný výstražný symbol v spojení s následne popísanými výstražnými stupňami. V obrazovej časti odkazuje dodatočný zápis na vysvetlenie v textovej časti.

POZOR

Označuje nebezpečenstvo, ktoré môže viesť k **poškodeniu** alebo **zničeniu výrobku**.

1.2 Použité symboly



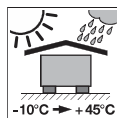
Dôležité upozornenie na zabránenie zranení osôb a vzniku vecných škôd



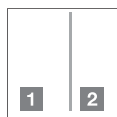
Správne usporiadanie alebo činnosť



Nepripustné usporiadanie alebo činnosť



Ochrana pred poveternostnými vplyvmi



V obrazovej časti označuje pracovné kroky, ktoré sa musia vykonať za sebou



Kontrola



Pozri textovú časť

Postúpenie, ako aj rozmnožovanie tohto dokumentu, zhodnocovanie a sprostredkovanie jeho obsahu je zakázané, pokiaľ to nie je výslovne povolené. Konanie v rozpore s týmto nariadením zaväzuje k náhrade škody. Všetky práva pre prípad registrácie patentu, úžitkového vzoru alebo vzorky vyhradené. Zmeny vyhradené.



Zvuková izolácia



Voliteľne

1.3 Použité skratky

| | |
|-----|--|
| OFF | Horná hrana hotovej podlahy |
| mm | Všetky rozmery uvedené v obrazovej časti sú v mm |

2 Podklady

Rám clony sa montuje pred stenu, zatiaľ čo sa bloková zárubňa upevňuje v rámci ostenia steny.

3 Montážne pokyny

3.1 Pred zmontovaním zárubne skontrolujte kompletnosť, bezchybnosť, rozmery jednotlivých dielov zárubne a usadenie skrutiek.

- Diely zárubne s tesnením (2 x)
- Priechny diel dielu zárubne s tesnením (1 x)
- Vrečko kovania (1 x)

3.2 Skontrolujte montážnu situáciu

- Je druh steny vhodný na montáž dverí?
- Je potrebné dodržať výšku od podlahy (metrova ryska)?
- Je smer otvárania správny?
- Majú sa dvere otvárať smerom dnu alebo von?

Je potrebné dodržiavať stavebné predpisy.

UPOZORNENIE

Spracovaný tovar je vylúčený z výmeny.

4 Montáž odborným personálom a záruka

Dodané výrobky smie namontovať a uviesť do prevádzky výlučne odborný personál. Keďže nemáme možnosť ovplyvniť montáž, nepreberáme za ňu žiadnu záruku. Tento návod na montáž má iba odporúčací charakter, keďže existuje niekoľko možností odbornej a správnej montáže. Nie je možné uplatňovať žiadne právne nároky na základe odporúčaní.

Uvedenie dverí do prevádzky je zakázané, kým nebude overené, že boli namontované podľa našich pokynov a kým nebude skontrolované ich správne fungovanie. Pri zmene výrobku, ktorá nebola s nami prekonzultovaná, stráca platnosť Vyhlásenie o vlastnostiach.

Drevo je prírodný produkt s individuálnymi vlastnosťami a špecifikami. Reaguje okrem iného na zmeny vlhkosti vzduchu. Dvere a zárubňa by sa mali vystavovať čo najmenším výkyvom vlhkosti. Preto neodporúčame zabudovanie v priestoroch s vlhkosťou vzduchu vyššou ako 60 % (zohľadnite vlhkosti v novostavbách).

5 Starostlivosť a údržba

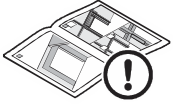
Na starostlivosť o vysoko kvalitné povrchy dverí a zárubní postačuje mierne navlhčená handrička, jelenica na okná alebo bezžmolková handrička z mikrovlákien bez použitia špeciálnych čistiacich prostriedkov. Takto môžete bezproblémovo odstrániť bežné nečistoty v domácnosti (napr. odtlačky prstov alebo stopy po vode). Pri odolných nečistotách použite vlažnú vodu s malým množstvom prostriedku na ručné umývanie riadu. Následne dobre vysušte. Nesmú sa použiť abrazívne ani žieravé čističe, ani čističe s obsahom rozpúšťadiel.

Pravidelne vykonajte vizuálnu kontrolu upevnenia a funkcie všetkých funkčne dôležitých dielov (min. 1 x ročne) Zistené nedostatky (napr. uvoľnené skrutky, poškodené alebo chýbajúce tesnenia, nesprávne nastavené kovania alebo kovania vykazujúce ťažký chod) sa musia bezodkladne odstrániť.

Pre ďalšie pokyny ohľadom spracovania, údržby a starostlivosti, ako aj certifikátov a dokladov sa obráťte na nášho predajcu.

İçindekiler

| | | |
|-----|---|-----------|
| A | Birlikte gönderilen ürünler | 2 |
| B | Montaj için gerekli aletler | 2 |
| 1 | Bu kullanım kılavuzu hakkında | 38 |
| 1.1 | Kullanılan uyarı bilgileri | 38 |
| 1.2 | Kullanılan semboller | 38 |
| 1.3 | Kullanılan kısaltmalar | 39 |
| 2 | Esaslar | 39 |
| 3 | Montaj şartları | 39 |
| 3.1 | Kapı kasasını birleştirmeden önce kapı kasası parçalarının eksiksizliğini, hatasızlığını ve ölçülerini ve vidaların oturmasını kontrol edin | 39 |
| 3.2 | Montaj durumunu kontrol edin | 39 |
| 4 | Uzman personel tarafından montaj ve Garanti | 39 |
| 5 | Temizlik ve bakım | 39 |



.....56

Değerli Müşterimiz,
kaliteli ürünümüzü tercih ettiğiniz için mutluluk duymaktayız.


1 Bu kullanım kılavuzu hakkında

Kullanım kılavuzunu dikkatli ve eksiksiz bir şekilde okuyunuz, ürün hakkında çok önemli bilgiler içermektedir. Özellikle emniyet ve uyarı bilgilerine riayet ediniz.




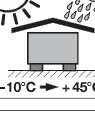



Bu kullanım kılavuzunu özenle muhafaza ediniz ve ürün kullanıcısı için daima okunabilir ve kolay ulaşılabilir bir yerde bulunmasını sağlayınız. Bu kılavuz, inşaat dosyası için önemli bir dokümandır.

Uzmanların montajı ve itinalı bakım performansı, kullanılabilirliği ve güvenliği yükseltir.

1.1 Kullanılan uyarı bilgileri

| |
|---|
|  Genel uyarı sembolü yaralanmalara veya ölüme neden olabilecek bir tehlikeyi gösterir. Metin kısmında genel uyarı sembolü, aşağıda tarif edilen uyarı kademeleri ile birlikte kullanılır. Resim kısmında ek bir bilgi metin kısmındaki açıklamaları işaret eder. |
| DİKKAT |
| Ürünün hasar görmesine veya bozulmasına neden olabilecek tehlikelere karşı uyarılmaktadır. |

1.2 Kullanılan semboller

| | |
|---|---|
|  | Yaralanma veya hasarları önlemek için önemli uyarılar |
|  | Doğru düzen veya uygulama |
|  | İzin verilmeyen düzen veya uygulama |
|  | Hava koşullarına karşı koruma |
|  | Resim bölümünde, peş peşe uygulanması gereken çalışma adımlarını belirtir |
|  | Kontrol |
|  | Bkz. metin bölümü |

Bu dokümanın izinsiz olarak çoğaltılması, üçüncü kişilere verilmesi ya da içeriğinin kullanılması, aksi belirtilmedikçe yasaktır. Aykırı hareketler tazminat ödenmesini gerektirir. Patent, faydalı model veya endüstriyel tasarım durumunda tüm haklar saklıdır. Değişiklik yapma hakkı saklıdır.



Ses yalıtımı



Opsiyonel

1.3 Kullanılan kısaltmalar

| | |
|-----|---|
| OFF | Bitmiş Zemin Kotu |
| mm | Resim kısmındaki tüm ölçüler mm cinsindedir |

2 Esaslar

Blok kasalar duvar boşluğuna sabitlenirken, lento kaplaması çerçevesi duvarın önüne monte edilir.

3 Montaj şartları

3.1 Kapı kasasını birleştirmeden önce kapı kasası parçalarının eksiksizliğini, hatasızlığını ve ölçülerini ve vidaların oturmasını kontrol edin.

- Contalı kapı parçaları (2 x)
- Contalı kapı kasası çapraz parçası (1 x)
- Kızak torbası (1 x)

3.2 Montaj durumunu kontrol edin

- Duvarın yapı türü, kapının montajı için uygun mu?
- Zeminden itibaren yükseklik konumu dikkate alınmalı mı (metre işareti)?
- Açılma yönü doğru mu?
- Kapı içeri doğru mu, dışarı doğru mu açılın?

Dikkate alınacak inşaat düzenlemeleri var mı.

NOT

İşlenmiş malın değiştirilmesi mümkün değildir!

4 Uzman personel tarafından montaj ve Garanti

Teslim edilen ürünler sadece uzman personel tarafından takılmalı ve işleme alınmalıdır. Montajın bizim etki alanımızın dışında yapılması durumunda her türlü garanti talebi geçersiz olacaktır. Bu montaj kılavuzu sadece tavsiye niteliğindedir, çünkü ihtisasa uygun ve doğru montaj için birden çok olanak vardır. Tavsiyelerden hukuki talepler türetilemez.

Kapının bizim şartlarımıza göre monte edilmiş olduğu ve kurallara uygun bir şekilde çalıştığı belirlenene kadar kapının devreye alınması yasaktır. Üründe bizimle görüşülmemiş bir değişiklik yapılması durumunda hizmet açıklaması geçerliliğini yitirir.

Ahşap, kendine özgü niteliklere ve inceliklere sahip doğal bir üründür. Hava nemi değişikliklerine karşı da reaksiyon gösterir. Kapı ve kapı kasası mümkün olduğunca düşük nem dalgalarına maruz kalmalıdır. Bu yüzden % 60 üzerinde hava nemine sahip mekânlarda montaj yapılmasını önermiyoruz (yeni yapılardaki neme dikkat edilmelidir).

5 Temizlik ve bakım

Kapıların ve kasaların nitelikli yüzeylerinin temizliği için, özel bir deterjan kullanmadan hafif nemli bir bez, güderi veya hav bırakmayan bir mikrofiber bez yeterlidir. Evde oluşan olağan kirler (örn. parmak izleri veya su lekeleri) bu şekilde sorunsuzca temizlenebilir. İnatçı kirlerde biraz el bulaşık deterjanı damlatılmış ılık su kullanabilirsiniz. Ardından iyice kurulayınız. Aşındırıcı veya yakıcı ya da solvent içeren deterjanlar kullanılmamalıdır.

Sabitleme ve fonksiyon ile ilgili işlevsel açıdan önemli tüm parçalarda düzenli (yılda en az 1 kez) bir gözle kontrol yapılmalıdır. Tespit edilmiş eksiklikler (örn. gevşemiş civatalar, hasar görmüş veya eksik contalar, yanlış ayarlanmış veya ağır çalışan kızaklar) gecikmeden giderilmelidir.

Başka işleme, bakım ve temizlik notlarının yanı sıra sertifikalar ve belgeler için bayinize başvurunuz.

Turinys

| | | |
|----------|---|-----------|
| A | Tiekiami komponentai | 2 |
| B | Montavimui reikalingi įrankiai | 2 |
| 1 | Apie šią instrukciją | 40 |
| 1.1 | Naudojami įspėjamieji nurodymai..... | 40 |
| 1.2 | Naudojami simboliai | 40 |
| 1.3 | Naudojami trumpiniai | 41 |
| 2 | Pagrindai | 41 |
| 3 | Montavimo nurodymai | 41 |
| 3.1 | Prieš surinkdami staktą patikrinkite, ar yra visos atskiros staktos dalys, ar jos nesugadintos, ar tinkamų matmenų, ar stipriai priveržti varžtai..... | 41 |
| 3.2 | Montavimo situacijos tikrinimas | 41 |
| 4 | Kvalifikuoto personalo atliekami montavimo darbai ir garantija | 41 |
| 5 | Profilaktinė ir techninė priežiūra | 41 |



.....56

Brangus pirkėjų,
džiaugiamės, kad Jūs nusprendėte pasirinkti kokybišką
mūsų bendrovėje pagamintą gaminį.

1 Apie šią instrukciją

Perskaitykite instrukciją atidžiai ir iki galo – joje pateikiama svarbi informacija apie gaminį ir montavimą. Atkreipkite dėmesį ir ypač laikykitės saugos bei įspėjamųjų nurodymų.

Instrukciją saugokite kruopščiai ir užtikrinkite, kad gaminio naudotojas ją visada turėtų po ranka. Ši instrukcija yra svarbi statybos dokumentų dalis.

Tinkamai atlikti montavimo darbai ir rūpestingai vykdoma techninė priežiūra užtikrina didesnę našumą, naudojamumą ir saugą.

1.1 Naudojami įspėjamieji nurodymai



Bendrasis įspėjamasis simbolis žymi pavojų, dėl kurio galima patirti **sužalojimų** arba **žūti**. Tekstinėje dalyje bendrieji įspėjamieji simboliai naudojami kartu su toliau aprašytais įspėjamaisiais lygiais. Paveikslėliuose nurodomi papildomi duomenys apie tekstinėje dalyje pateikiamus paaiškinimus.

DĖMESIO

Nurodo pavojų, dėl kurio gali būti padaryta **žalos** arba **gaminys gali sugesti**.

1.2 Naudojami simboliai



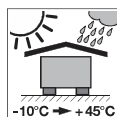
Svarbus nurodymas, norint išvengti žalos asmenims arba daiktams.



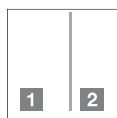
Tinkamas išdėstymas arba veikla



Neleistinas išdėstymas arba veikla



Saugoti nuo oro sąlygų



Paveikslėliuose žymi darbo etapus, kuriuos reikia atlikti paeiliui.



Tikrinimas

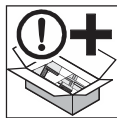


Žr. tekstinę dalį

Be atskiro aiškaus leidimo, draudžiama šį dokumentą platinti, kopijuoti, naudoti ir perduoti jo turinį. Pažeidus šiuos reikalavimus gali būti pareikalauta atlyginti žalą. Saugomos visos teisės į patentą, modelį arba pavyzdžio ar modelio registravimą. Pasilieka teisė daryti pakeitimus.



Garso izoliacija



Pasirinktinai

1.3 Naudojami trumpiniai

OFF Paruoštų grindų viršutinė briauna
mm Visi matmenys paveikslėliuose nurodyti mm.

2 Pagrindai

Išorinis rėmas montuojamas prieš sieną, o blokinė stakta pritvirtinama prie sienos vidinio paviršiaus.

3 Montavimo nurodymai

3.1 Prieš surinkdami staktą patikrinkite, ar yra visos atskiros staktos dalys, ar jos nesugadintos, ar tinkamų matmenų, ar stipriai priveržti varžtai.

- Staktos dalys su sandarikliu (2 vnt.)
- Staktos dalies skersinė detalė su sandarikliu (1 vnt.)
- Tvirtinimo elementų maišelis (1 vnt.)

3.2 Montavimo situacijos tikrinimas

- Ar sienos konstrukcija pritaikyta durims montuoti?
- Ar reikia atsižvelgti į aukštį nuo grindų (nuo matavimo žymos)?
- Ar tinkama atidarymo kryptis?
- Ar durys turi atsidaryti į vidų, ar į išorę?

Ar reikia paisyti statybos taisyklių.

NURODYMAS

Prekė, kuri jau buvo montuota, nekeičiama!

4 Kvalifikuoto personalo atliekami montavimo darbai ir garantija

Pristatytus gaminius montuoti ir pradėti eksploatuoti gali tik kvalifikuotas personalas. Kadangi montavimo darbų neatliekame, todėl mes neprisiimame jokios atsakomybės. Ši montavimo instrukcija yra tik rekomenduojamojo pobūdžio, nes yra labai daug galimybių sumontuoti tinkamai. Negalima pateikti jokių teisinių pretenzijų, susijusių su rekomendacijomis.

Duris galima pradėti eksploatuoti tik tuomet, kai nustatoma, kad jos buvo įmontuotos pagal mūsų pateiktus nurodymus ir buvo patikrinta, ar jos tinkamai veikia. Eksploatacinių savybių deklaracija netenka galios, jei buvo atlikti mūsų nepatvirtinti gaminio pakeitimai.

Medis yra natūralus produktas, išsiskiriantis individualiomis savybėmis ir ypatybėmis. Jis reaguoja ir į oro drėgmės pasikeitimus. Duris ir staktą reikėtų kiek įmanoma labiau apsaugoti nuo drėgmės svyravimų. Todėl mes nerekomenduojame montuoti patalpose, kuriose santykinis

oro drėgnumas yra didesnis nei 60 % (atkreipkite dėmesį į naujuose statiniuose esantį drėgnumą).


5 Profilaktinė ir techninė priežiūra

Durų ir staktų aukštos kokybės paviršių pakanka nuvalyti drėgna servetėle, langų valymo oda, mikropluošto šluoste ir nereikia naudoti jokių specialių valymo priemonių. Lengvai pašalinami įprasti buitiniai nešvarumai (pvz., pirštų atspaudai ar vandens purslai). Stipriai prilipusius nešvarumus valykite drungnu vandeniu ir purškiamo indų plovimo priemone. Paskui kruopščiai nusausinkite. Draudžiama naudoti šveičiamąsias, ėsdinančias ar skiediklių savo sudėtyje turinčias valymo priemones!

Reikia reguliariai (min. 1 k. per metus) apžiūrėti, ar visos funkcinės dalys nepažeistos, ar jos tinkamai veikia. Reikia nedelsiant pašalinti aptiktus trūkumus (pvz., atsilaisvinę varžtai, pažeisti arba trūkstanti sandarikliai, netinkamai nustatyti arba sunkiai judantys tvirtinimo elementai).

Daugiau apdirbimo, techninės ir profilaktinės priežiūros nurodymų, sertifikatų ir patvirtinimų teiraukitės savo pardavimo atstovo.

Sisukord

| | | |
|----------|--|-----------|
| A | Tarnekomplekti kuuluvad artiklid..... | 2 |
| B | Paigaldamiseks vajalikud tööriistad | 2 |
| 1 | Käesoleva juhendi kohta..... | 42 |
| 1.1 | Kasutatud hoiatusmärgid | 42 |
| 1.2 | Kasutatud sümbolid | 42 |
| 1.3 | Kasutatud lühendid | 43 |
| 2 | Alused | 43 |
| 3 | Paigaldusjuhised..... | 43 |
| 3.1 | Kontrollige enne lengi kokku monteerimist, et kõik detailid ja poltliited oleks olemas, ei oleks defektsed ning oleksid õiges mõõdus. 43 | |
| 3.2 | Kontrollige paigaldussituatsiooni..... | 43 |
| 4 | Paigaldus spetsialistide poolt / pretensioonide esitamise õigus..... | 43 |
| 5 | Hooldus | 43 |
| |  | 56 |

Austatud klient, meil on hea meel, et Te olete otsustanud meie kvaliteetse toote kasuks.


1 Käesoleva juhendi kohta

Lugege käesolev juhend põhjalikult ja täielikult läbi: ta sisaldab olulist informatsiooni toote ja paigalduse kohta. Järgige kõiki juhendi juhiseid, eriti aga ohutusosalaseid ja hoiatavaid märkusi.

Säilitage käesolev juhend hoolikalt ning hoidke teda nii, et ta oleks toote kasutajale igal ajahetkel ligipääsetav. Käesolev juhend on oluline dokument Teie ehitusdokumentatsiooni jaoks.

Asjatundlik paigaldus ja hoolikas hooldus tagavad parema toimimise ja turvalisuse.

1.1 Kasutatud hoiatusmärgid

| |
|---|
|  Üldine hoiatussümbol tähistab ohtu, mille tulemusena võivad inimesed vigastada või surma saada. Juhendi tekstiosas kasutatakse üldist hoiatussümbolit koos järgnevalt kirjeldatud ohuastetega. Juhendi piltidega osas viitab täiendav märkus selgitustele tekstiosas. |
| TÄHELEPANU |
| Tähistab ohtu, mille tulemusena võib toode kahjustada saada või hävida . |

1.2 Kasutatud sümbolid

| | |
|---|--|
|  | Olulised soovitused inimeste vigastuste ja materiaalsete kahjude vältimiseks |
|  | Korrektne paigutus või tegevus |
|  | Lubamatu järjestus või tegevus |
|  | Kaitske ilmastikumõjude eest |
|  | Tähistab piltidega osas töösamme, mis tuleb teha üksteise järel |
|  | Kontrollimine |
|  | Vaata tekstiosa |

Käesoleva dokumendi paljundamine, müümine ja selle sisu edastamine on keelatud, kui ei ole meiepoolset ühest luba. Selle rikkumisel tuleb hüvitada meile tekitatud kahju. Kõik õigused patendi, kaubamärgi või tunnuse sissekande tegemiseks reserveeritud. Jätame omale õiguse teha muudatusi.



Mürakindel



Lisavarustus

1.3 Kasutatud lühendid

| | |
|-----|--|
| OFF | Valmis põrandapind |
| mm | Kõik mõõtmed on piltidega osas toodud millimeetrites |

2 Alused

Raamleng paigaldatakse ava ette, kuid karppleng paigaldatakse ava sisse.

3 Paigaldusjuhised

3.1 Kontrollige enne lengi kokku monteerimist, et kõik detailid ja pottliited oleks olemas, ei oleks defektsed ning oleksid õiges mõõdus.

- Lengipooled koos tihendiga (2 x)
- Lengi ülaosa koos tihendiga (1 x)
- Suluste komplekt (1 x)

3.2 Kontrollige paigaldussituatsiooni

- Kas seina tüüp on ukse paigaldamiseks sobilik?
- Kas peab jälgima kindlat kõrgust põrandapinnast (kui põrandapind ei ole valmis)?
- Kas avanemissuund on õige?
- Kas uks peab avanema sisse või välja poole?

Millistest ehituseeskirjadest tuleb kinni pidada.

MÄRKUS

Kasutatud toodet ümber ei vahetata!

4 Paigaldus spetsialistide poolt / pretensioonide esitamise õigus

Tarnitud tooted peavad paigaldama ja kasutusse võtma vastava ala spetsialistid. Kuna me ei saa paigaldust mitte kuidagi mõjutada, siis välistame kõik sellest tulenevad pretensioonid. Käesolev paigaldusjuhend on soovitusliku iseloomuga, kuna korrektseks ja õigeks paigalduseks on mitu võimalust. Soovitustest ei saa tuletada siduvaid nõudmisi.

Ukse kasutusele võtmine on senikaua keelatud, kuni on kindlaks tehtud, et uks on paigaldatud meie juhiste järgi ning on kontrollitud nõuetekohast toimimist. Toote muutmisel ilma meiega kooskõlastamata kaotab vastavusdeklaratsioon oma kehtivuse.

Puit on looduslik toode, millel on individuaalsed omadused ja eripärad. Ta reageerib muuhulgas õhuniiskuse muutustele. Uks ja leng peaksid asuma võimalikult vähesel niiskuse kõikumisega keskkonnas. Seetõttu ei soovita me tooteid paigaldada ruumidesse, kus on suhteline õhuniiskus enam kui 60% (nagu väga värsked uusehitised).

5 Hooldus

Uste ja lengide kvaliteetsete pindade hooldamiseks piisab veidi niiskest lapist või ebemevabast mikrokiudlapist ning mingeid spetsiaalseid kemikaale vaja ei ole. Nii on võimalik eemaldada tavapärase mustuse (nt sõrmejäljed või veeprintsmed). Raskesti eemaldatava mustuse puhul kasutage puhastamiseks leiget vett, kuhu on lisatud veidi nõudepesuvahendit. Seejärel tuleb pinnad korralikult ära kuivatada. Abrasiivseid, söövitavaid või lahusteid sisaldavaid puhastusvahendeid kasutada ei tohi!

Regulaarselt (min 1 x aastas) tuleb visuaalselt kontrollida kõikide toimimise seisukohalt oluliste detailide kinnitusi ning toimimist. Avastatud puudused (lahti tulnud kruvid, kahjustatud või puuduvad tihendid, valesti reguleeritud või raskelt liikuvad sulused) tuleb viivitamatult kõrvaldada.

Kui soovite täiendavaid käsitlemis- või hooldusnõuandeid või soovite saada sertifikaate ja tõendeid, siis pöörduge meie edasimüüjate poole.

Saturs

| | | |
|----------|--|-----------|
| A | Piegādes komplektā iekļautās detaļas..... | 2 |
| B | Montāžai nepieciešamie instrumenti..... | 2 |
| 1 | Par šo instrukciju..... | 44 |
| 1.1 | Lietotās brīdinājuma norādes | 44 |
| 1.2 | Lietotie simboli | 44 |
| 1.3 | Lietotie saīsinājumi | 45 |
| 2 | Pamatinformācija | 45 |
| 3 | Montāžas norādījumi..... | 45 |
| 3.1 | Pirms kārbas samontēšanas pārbaudiet, vai netrūkst nevienas kārbas detaļas, vai tās ir bez defektiem un vai kārbas detaļām ir pareizi izmēri un skrūves pareizi nostiprinātas..... | 45 |
| 3.2 | Novērtējiet montāžas apstākļus. | 45 |
| 4 | Kvalificēta personāla veikta uzstādīšana un garantija..... | 45 |
| 5 | Kopšana un apkope | 45 |
| |  | 56 |

Ļoti cien. kliente, augsti god. klient!
Pricājamies, ka esat izvēlējies mūsu uzņēmumā ražotu augstas kvalitātes izstrādājumu.

1 Par šo instrukciju

Uzmanīgi izlasiet instrukciju līdz galam, jo tā satur svarīgu informāciju par izstrādājumu un tā montāžu. Ņemiet vērā un īpašu uzmanību pievērsiet drošības un brīdinājuma norādījumiem.

Rūpīgi uzglabāiet instrukciju un nodrošiniet, ka izstrādājuma lietotājs jebkurā brīdī tai var brīvi piekļūt un atrast nepieciešamo informāciju. Šī instrukcija ir svarīgs dokuments, kas tiek iekļauts būvniecības dokumentācijā.

Profesionāla montāža un rūpīgi veikta apkope paaugstina izstrādājuma veiktspēju, izmantojamību un drošumu.

1.1 Lietotās brīdinājuma norādes



Vispārējais brīdinājuma simbols apzīmē apdraudējumu, kas var izraisīt **miesas bojājumus** vai **nāvi**. Teksta sadaļā vispārējo brīdinājuma simbolu izmanto kopā ar tālāk aprakstītajām brīdinājuma pakāpēm. Attēlu sadaļā papildu informācija norāda uz paskaidrojumiem teksta sadaļā.

UZMANĪBU!

Apzīmē apdraudējumu, kas var izraisīt **bojājumus izstrādājumā** vai **pilnībā to sabojāt**.

1.2 Lietotie simboli



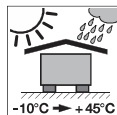
Svarīgs norādījums, lai novērstu miesas un materiālos bojājumus



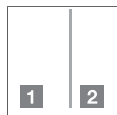
Pareizs izkārtojums vai darbība



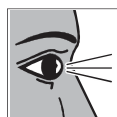
Neatļauts novietojums vai darbība



Aizsardzība pret laika apstākļu ietekmi



Attēlu sadaļā norāda darba soļus, kas jāveic noteiktā secībā



Pārbaude

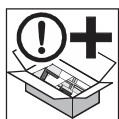


Skatīt teksta sadaļu

Šīs instrukcijas pavairošana, tās satura realizācija pārdošanas ceļā un izpaušana ir aizliegta, ja vien no ražotāja iepriekš nav saņemta īpaša atļauja. Šī noteikuma neievērošana vainīgajai personai uzliek par pienākumu atlīdzināt radušos zaudējumus. Visas tiesības attiecībā uz patenta, rūpnieciskā parauga vai šī parauga rūpnieciskā dizaina reģistrāciju rezervētas. Paturam tiesības veikt izmaiņas.



Skaņas izolācija



Opcija

1.3 Lietotie saīsinājumi

OFF Gatavas grīdas augšējā mala
mm Visi dati attēlu sadaļā norādīti milimetros

2 Pamatinformācija

Aizklājošo rāmi montē pirms sienas, bet bloka kārbu nostiprina sienas ailā.

3 Montāžas norādījumi

3.1 Pirms kārbas samontēšanas pārbaudiet, vai netrūkst nevienas kārbas detaļas, vai tās ir bez defektiem un vai kārbas detaļām ir pareizi izmēri un skrūves pareizi nostiprinātas.

- Kārbas daļas ar blīvējumu (2 x)
- Kārbas daļu šķērssija ar blīvējumu (1 x)
- Furnitūras maisiņš (1 x)

3.2 Novērtējiet montāžas apstākļus.

- Vai sienas konstrukcija ir piemērota durvju iebūvēšanai?
- Vai jāņem vērā pacēlums virs grīdas (atzīme mērījumu veikšanai)?
- Vai atvēršanās virziens ir pareizs?
- Vai durvīm paredzēts vērties virzienā uz iekšu vai āru?

Vai jāņem vērā būvnormatīvi.

NORĀDE

Preci, kurai jau ir veikta apstrāde, apmainīt vairs nav iespējams!

4 Kvalificēta personāla veikta uzstādīšana un garantija

Piegādātos izstrādājumus drīkst uzstādīt un to ekspluatāciju sākt vienīgi kvalificēts personāls. Tā kā uzstādīšana notiek ārpus mūsu ietekmes sfēras, mēs izslēdzam jebkādas atbildības uzņemšanos. Šai montāžas instrukcijai ir tikai rekomendējošs raksturs, jo pastāv vairāki veidi, kā pareizi un atbilstoši noteikumiem veikt kārbas uzstādīšanu. Pamatojoties uz sniegtajiem ieteikumiem, nevar tikt izvirzītas likumīgas prasības.

Durvju ekspluatāciju aizliegts uzsākt līdz brīdim, kad ir konstatēts, ka tās ir uzstādītas atbilstoši mūsu sniegtajām norādēm un darbojas pareizi. Izstrādājumā veicot ar mums iepriekš nesaskaņotas izmaiņas, veiktspējas deklarācija zaudē savu spēku.

Koks ir dabas produkts ar individuālām īpašībām un niansēm. Tas reaģē arī uz gaisa mitruma līmeņa izmaiņām. Nodrošināt, ka durvis un kārba tiek pakļautas pēc iespējas mazākām mitruma līmeņa svārstībām. Tāpēc mēs nerekomendējam durvju uzstādīšanu telpās, kurās relatīvais mitruma līmenis ir augstāks par 60 % (ņem vērā mitruma līmeni jaunceltnēs).

5 Kopšana un apkope

Augstvērtīgu durvju un kārbu virsmu kopšanai pietiek ar viegli samitrinātu lupatiņu, mīkstu ādu virsmu spodrināšanai vai nepūkājošos mikrošķiedras drānu, un šim mērķim nav nepieciešams izmantot īpašus tīrīšanas līdzekļus. Šādi iespējams viegli notīrīt mājas apstākļos radušos netīrumus (piemēram, pirkstu nospiedumus vai ūdens šļakatu pēdas). Īpaši grūti notīrāmu netīrumu notīrīšanai izmantojiet remdenu ūdeni, kuram pievienots neliels daudzums šķidrā trauku mazgājamā līdzekļa. Pēc tam ļaujiet virsmai kārtīgi nožūt. Aizliegts izmantot kodīgus vai šķīdinātājus saturošus tīrīšanas līdzekļus!

Regulāri (vismaz reizi gadā) jāveic visu durvju darbībai svarīgo detaļu vizuāla pārbaude, pārbaudot durvju nostiprinājumu un darbību.

Konstatētie trūkumi (piemēram, vaļīgas skrūves, bojāti vai trūkstoši blīvējumi, nepareizi noregulēta vai smagnējas darbības furnitūra) nekavējoši jānovērš.

Ja jums ir nepieciešama papildu informācija par izstrādājuma apstrādi, apkopi un kopšanu, kā arī sertifikāti un apliecinājumi, vērsieties pie sava tirdzniecības pārstāvja.

Pregled sadržaja

| | | |
|----------|--|-----------|
| A | Isporučeni artikli | 2 |
| B | Alat potreban za montažu | 2 |
| 1 | O ovoj uputi | 46 |
| 1.1 | Korištena upozorenja..... | 46 |
| 1.2 | Korišteni simboli..... | 46 |
| 1.3 | Korištene kratice..... | 47 |
| 2 | Osnove | 47 |
| 3 | Upute za montažu | 47 |
| 3.1 | Prije montaže dovratnika provjerite imate li sve dijelove dovratnika, jesu li ispravni te njihove dimenzije i jesu li vijci dobro pričvršćeni..... | 47 |
| 3.2 | Provjerite situaciju vezanu za ugradnju..... | 47 |
| 4 | Ugradnja od strane stručnog osoblja i jamstvo | 47 |
| 5 | Čišćenje i održavanje | 47 |
| |  | 56 |

Poštovani kupci, raduje nas što ste se odlučili za kvalitetan proizvod iz naše kuće.


1 O ovoj uputi

Uputu pročitajte pažljivo i u cijelosti jer sadrži važne informacije o proizvodu i montaži. Pazite na napomene, a posebno se pridržavajte napomena vezanih za sigurnost i upozorenja.




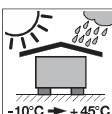
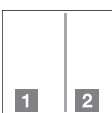
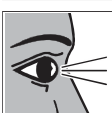

Pažljivo sačuvajte uputu i pobrinite se da je u svakom trenutku nadohvat korisniku proizvoda. Ova uputa je važan dokument za spis o gradnji.

Stručna montaža i pažljivo održavanje povećavaju učin, raspoloživost i sigurnost.

1.1 Korištena upozorenja

| |
|---|
|  <p>Opći simbol upozorenja označava opasnost, koja može prouzročiti ozljede ili smrt. U tekstualnom se dijelu opći simbol upozorenja koristi vezano za niže opisane razine upozorenja. U slikovnom dijelu dodatna naznaka upućuje na tumačenja u tekstualnom dijelu.</p> |
| PAŽNJA |
| Označava opasnost koja može oštetiti ili uništiti proizvod . |

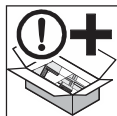
1.2 Korišteni simboli

| | |
|---|---|
|  | Važna napomena za sprječavanje ozljeda i materijalnih šteta |
|  | Korektan raspored ili postupak |
|  | Nedopušteni raspored ili postupak |
|  | Zaštiti od vremenskih utjecaja |
|  | Označava u slikovnom dijelu radne korake koji se moraju izvesti jedan za drugim |
|  | Provjeriti |
|  | Vidi tekst |

Ako nije drugačije navedeno, prosljeđivanje i umnožavanje ovih dokumenata te korištenje i objavljivanje njihovih sadržaja nije dopušteno. U suprotnom podliježete plaćanju odštete. Pridržana sva prava na prijavu patenta ili industrijskog dizajna. Pridržano pravo promjena.



Zvučna izolacija



Opcija

1.3 Korištene kratice

| | |
|-----|---|
| OFF | Gornji rub gotovog poda |
| mm | Sve mjere u slikovnom dijelu iskazane su u mm |

2 Osnove

Okvir od letvica se montira pred zid, dok se blok okvir učvršćuje unutar zidne niše.

3 Upute za montažu

3.1 Prije montaže dovratnika provjerite imate li sve dijelove dovratnika, jesu li ispravni te njihove dimenzije i jesu li vijci dobro pričvršćeni.

- Dijelovi dovratnika s brtvom (2 ×)
- Poprečni dio dovratnika s brtvom (1 ×)
- Vrećica s okovima (1 ×)

3.2 Provjerite situaciju vezanu za ugradnju

- Je li zid, s obzirom na njegovu izvedbu, prikladan za ugradnju vrata?
- Treba li voditi računa o visini u odnosu na pod (oznaka metar iznad poda)?
- Je li ispravan smjer otvaranja?
- Trebaju li se vrata otvarati prema unutra ili vani?

Treba li se pridržavati građevinskih propisa.

NAPOMENA

Obrađena se roba ne može zamijeniti!

4 Ugradnja od strane stručnog osoblja i jamstvo

Samo stručno osoblje smije ugraditi i pokretati isporučene proizvode. Budući da je ugradnja izvan našeg utjecaja, za istu ne preuzimamo nikakvo jamstvo. Ova uputa za montažu služi samo kao preporuka budući da postoji više mogućnosti za stručnu i ispravnu ugradnju. Iz preporuka se ne mogu izvesti nikakva prava.

Vrata se tako dugo ne smiju pokretati dok se ne utvrdi da su montirana prema našim uputama te ispitana s obzirom na njihov ispravan rad. U slučaju preinaka na proizvodu, koje nisu prethodno dogovorene s nama, izjava o svojstvima nije važeća.

Drvo je prirodni proizvod s individualnim svojstvima i finoćama. Iz tog razloga, između ostaloga, reagira na promjene u vlažnosti zraka. Prema tomu bi vrata i dovratnik trebali biti izloženi što manjim promjenama vlažnosti zraka. Iz tog razloga ne preporučujemo ugradnju u prostorijama u kojima je relativna vlažnost zraka veća od 60 % (vodite računa o vlažnosti u novogradnjama).

5 Čišćenje i održavanje

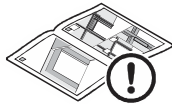
Za čišćenje visokokvalitetnih površina vrata i dovratnika dovoljna je vlažna krpa, koža za čišćenje prozora ili krpa od mikrovlakana, koja ne pušta vlakanca, bez upotrebe dodatnih sredstava za čišćenje. Onečišćenja uobičajena u kućanstvima (npr. otisci prstiju ili mrlje od vode) mogu se tako ukloniti bez poteškoća. U slučaju tvrdokornih onečišćenja koristite mlaku vodu s malo deterdženta za ručno pranje posuđa. Potom površinu dobro osušite. Koristiti se ne smiju abrazivna sredstva za čišćenje ili sredstva za čišćenje koja sadrže otapala.

Sve dijelove bitne za ispravan rad redovito (najmanje 1 × godišnje) treba pregledati s obzirom na njihovo učvršćenje i funkcioniranje. Utvrđene nedostatke (npr. olabavljene vijke, oštećene brtve ili brtve koje nedostaju, pogrešno namještene ili teškohodne okove) treba ukloniti odmah.

Za daljnje upute vezane za obradu, održavanje i čišćenje te certifikate i dokaze obratite se svom ugovornom partneru.

Sadržaj

| | | |
|----------|---|-----------|
| A | Isporučeni artikli | 2 |
| B | Potreban alat za montažu | 2 |
| 1 | O ovom uputstvu | 48 |
| 1.1 | Korišćena upozorenja..... | 48 |
| 1.2 | Korišćeni simboli | 48 |
| 1.3 | Korišćene skraćenice | 49 |
| 2 | Načela | 49 |
| 3 | Preduslovi za montažu | 49 |
| 3.1 | Pre sastavljanja rama, proverite celovitost, ispravnost, dimenzije pojedinih delova rama i položaj zavrtnja. | 49 |
| 3.2 | Proverite situaciju ugradnje | 49 |
| 4 | Ugradnja od strane stručnog osoblja i garancija | 49 |
| 5 | Nega i održavanje | 49 |



.....56

Poštovani kupci,
Radujemo se što ste se odlučili za kupovinu kvalitetnog proizvoda iz naše kuće.

1 O ovom uputstvu

Pažljivo pročitajte celo uputstvo: ono sadrži važne informacije o proizvodu i o montaži. Obratite pažnju i naročito sledite uputstva za bezbednost i upozorenja.

Sačuvajte pažljivo uputstvo i uverite se da je u svako doba na raspolaganju i uočljivo od strane korisnika proizvoda. Ovo uputstvo je važan dokument za cikluse gradnje.

Stručna montaža i pažljivo održavanje povećavaju performanse, raspoloživost i sigurnost.

1.1 Korišćena upozorenja



Opšti simbol upozorenja označava opasnost, koja može da dovede do **povrede** ili **smrti**. U tekstu se opšti simbol upozorenja koristi sa opisanim stepenima opasnosti u nastavku. U slikovnom delu dodatni podatak upućuje na objašnjenja u tekstualnom delu.

PAŽNJA

Označava opasnost, koja može da dovede do **oštećenja** ili **uništenja proizvoda**.

1.2 Korišćeni simboli



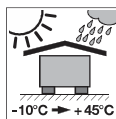
Važno uputstvo za sprečavanje povreda lica ili materijalne štete



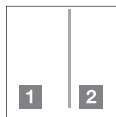
Pravilan redosled ili rad



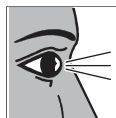
Nedozvoljen raspored ili rad



Zaštita od vremenskih nepogoda



označava radne korake u slikovnom delu, koji moraju da se obave redom.



Proveri



Vidi tekst

Dalje prenošenje kao i umnožavanje ovog dokumenta, iskorišćavanje i saopštavanje njegovog sadržaja je zabranjeno, ukoliko drugačije nije izričito odobreno. Suprotni postupci obavezuju na naknadu štete. Sva prava su zadržana za slučaj upisivanja patenta, upotrebe uzoraka ili dizajn uzoraka. Zadržavamo pravo na izmene.



Zvučna izolacija



Opcija

1.3 Korišćene skraćenice

| | |
|-----|--|
| OFF | Grnja ivica-završen pod |
| mm | U slikovnom delu su sve mere izražene u milimetrima. |

2 Načela

Ram sa maskom se montira ispred zida, dok se blok-ram pričvršćava unutar dovratnika.

3 Preduslovi za montažu

3.1 Pre sastavljanja rama, proverite celovitost, ispravnost, dimenzije pojedinih delova rama i položaj zavrtnja.

- Delovi rama sa dihtungom (2 ×)
- Poprečni deo rama sa dihtungom (1 ×)
- Vrećica sa okovom (1 ×)

3.2 Proverite situaciju ugradnje

- Da li vrsta gradnje zida odgovara za ugradnju vrata?
- Treba li da se vodi računa o visini u odnosu na pod (vagnes)?
- Da li je tačan pravac otvaranja?
- Treba li vrata da se otvaraju prema napolju ili prema unutra?

Treba li da se poštuju građevinski propisi.

NAPOMENA

Obrađena roba se ne zamenjuje!

4 Ugradnja od strane stručnog osoblja i garancija

Isporučene proizvode sme da ugrađuje i da pušta u rad isključivo stručno osoblje. Kako je ugradnja izvan našeg polja uticaja, svaka mogućnost garancije za to je isključena. Ovo uputstvo za montažu je samo preporuka, jer postoji više mogućnosti stručne i pravilne ugradnje. Iz preporuka ne prizlaze nikakva prava na potraživanje.

Puštanje vrata u rad nije dozvoljeno sve dok se ne utvrdi da su montirana prema našim uputstvima i dok se ne proveri njihov pravilan rad. Ukoliko dođe do promene proizvoda koja nije obavljena u dogovoru s nama, garancija gubi važnost.

Drvo je prirodan proizvod sa individualnim svojstvima i finoćama. Između ostalog, ono reaguje i na promene vlažnosti vazduha. Vrata i ram bi trebalo da budu iloženi što je moguće manjim kolebanjima vlažnosti. Stoga ne preporučujemo ugradnju u prostorijama sa više 60 %

relativne vlažnosti (obratite pažnju na vlažnost u novogradnjama).

5 Nega i održavanje

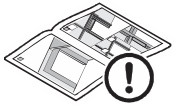
Za negu kvalitetnih površina vrata i ramova dovoljna je vlažna krpa, jelenska koža ili krpa od mikrovlakana koja se ne linja, bez posebnih sredstava za čišćenje. Na ta način se lako uklanjaju nečistoće iz domaćinstva (npr. otisci prstiju ili prskanje vode). Kod tvrdokornih nečistoća upotrebite mlaku vodu i malo deterdženta za ručno pranje sudova. Na kraju dobro osušite. Sredstva za čišćenje koja grebu i nagrizaaju ili sredstva koja sadrže rastvarače ne smeju da se koriste!

Redovno (min. 1 × godišnje) treba obaviti vizuelnu kontrolu jesu li svi delovi koji su važni za funkcionisanje dobro pričvršćeni i ispravni. Utvrđene nedostatke (npr., labave zavrtnje, oštećene ili odsutne dihtunge, pogrešno podešene ili teškoходne okove) treba odmah otkloniti.

Za dalja uputstva za obradu, održavanje i negu, kao i za sertifikate i potvrde, pitajte kod svog predstavnika.

Πίνακας περιεχομένων

| | | |
|----------|---|-----------|
| A | Μέρη παράδοσης..... | 2 |
| B | Απαιτούμενα εργαλεία για τη συναρμολόγηση .. | 2 |
| 1 | Πληροφορίες για αυτές τις οδηγίες | 50 |
| 1.1 | Χρησιμοποιούμενες προειδοποιήσεις | 50 |
| 1.2 | Χρησιμοποιούμενα σύμβολα | 50 |
| 1.3 | Χρησιμοποιούμενες συντμήσεις | 51 |
| 2 | Γενικά..... | 51 |
| 3 | Προδιαγραφές συναρμολόγησης | 51 |
| 3.1 | Ελέγξτε την πληρότητα, την ορθότητα και τις διαστάσεις των επιμέρους τμημάτων της κάσας και της βάσης κοχλίωσης πριν τη συναρμολόγηση της κάσας | 51 |
| 3.2 | Ελέγξτε την περίπτωση τοποθέτησης | 51 |
| 4 | Τοποθέτηση από εξειδικευμένο προσωπικό και Εγγύηση | 51 |
| 5 | Φροντίδα και συντήρηση..... | 51 |



.....56

Αγαπητέ πελάτη/Αγαπητή πελάτισσα,
σας ευχαριστούμε που επιλέξατε ένα προϊόν ποιότητας της εταιρείας μας.

1 Πληροφορίες για αυτές τις οδηγίες

Διαβάστε προσεκτικά και πλήρως τις παρούσες οδηγίες, καθώς περιέχουν σημαντικές πληροφορίες για το προϊόν και τη συναρμολόγηση. Προσέξτε και ακολουθείτε ιδίως τις οδηγίες ασφαλείας και προειδοποίησης.

Φυλάξτε αυτό το εγχειρίδιο με προσοχή και φροντίστε ώστε να είναι ανά πάσα στιγμή διαθέσιμο και ορατό στο χρήστη του προϊόντος. Το παρόν εγχειρίδιο είναι ένα σημαντικό έγγραφο για τον τεχνικό φάκελο.

Η σωστή συναρμολόγηση και η προσεκτική συντήρηση ενισχύουν την απόδοση, διαθεσιμότητα και ασφάλεια.

1.1 Χρησιμοποιούμενες προειδοποιήσεις



Το γενικό σύμβολο προειδοποίησης επισημαίνει έναν κίνδυνο, ο οποίος μπορεί να οδηγήσει σε **τραυματισμούς** ή σε **θάνατο**. Στο κείμενο, το γενικό σύμβολο προειδοποίησης χρησιμοποιείται σε συνδυασμό με τις βαθμίδες προειδοποίησης που περιγράφονται παρακάτω. Στις εικόνες, παραπέμπει σε μια πρόσθετη πληροφορία στις επεξηγήσεις του κειμένου.

ΠΡΟΣΟΧΗ

Επισημαίνει έναν κίνδυνο, ο οποίος μπορεί να οδηγήσει σε **βλάβη ή καταστροφή του προϊόντος**.

1.2 Χρησιμοποιούμενα σύμβολα



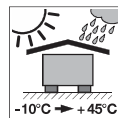
Σημαντική υπόδειξη για την αποφυγή πρόκλησης ζημιών σε πρόσωπα ή αντικείμενα



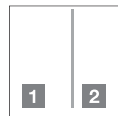
Σωστή διάταξη ή ενέργεια



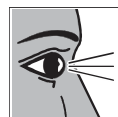
Μη επιτρεπόμενη διάταξη ή ενέργεια



Προστασία από κακοκαιρία



Επισημαίνει στο κείμενο βήματα εργασίας, τα οποία πρέπει να εκτελεστούν διαδοχικά



Ελέγξτε

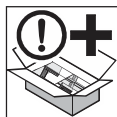
Απαγορεύεται η ανατύπωση του παρόντος εγγράφου, η χρήση και η διανομή του περιεχομένου του χωρίς ρητή άδεια. Οι παραβάτες υποχρεούνται σε αποζημίωση. Με την επιφύλαξη παντός δικαιώματος για την περίπτωση διπλώματος ευρεσιτεχνίας, υποδείγματος ή σχεδίου. Διατηρούμε το δικαίωμα για αλλαγές.



Βλ. κείμενο



Ηχομόνωση



Προαιρετικά

1.3 Χρησιμοποιούμενες συντμήσεις

| | |
|-----|---|
| ΕΕΔ | Επίπεδο έτοιμου δαπέδου |
| mm | Όλα τα στοιχεία διαστάσεων στις εικόνες είναι σε mm |

2 Γενικά

Το πλαίσιο πάνελ τοποθετείται μπροστά από τον τοίχο, ενώ η απλή κάσα στερεώνεται εντός της εσωτερικής πλευράς του τοίχου.

3 Προδιαγραφές συναρμολόγησης

3.1 Ελέγξτε την πληρότητα, την ορθότητα και τις διαστάσεις των επιμέρους τμημάτων της κάσας και της βάσης κοχλίωσης πριν τη συναρμολόγηση της κάσας.

- Τμήματα κάσας με λάστιχο στεγανοποίησης (2 x)
- Διαγώνιο τεμάχιο τμήματος κάσας με λάστιχο στεγανοποίησης (1 x)
- Σακούλα με οδηγούς (1 x)

3.2 Ελέγξτε την περίπτωση τοποθέτησης

- Είναι κατάλληλος ο τύπος δόμησης του τοίχου για την τοποθέτηση της πόρτας;
- Θα πρέπει να ληφθεί υπόψη η θέση ύψους από το δάπεδο (αλφαδιά);
- Είναι σωστή η κατεύθυνση ανοίγματος;
- Η πόρτα θα ανοίγει προς τα μέσα ή προς τα έξω;

Θα πρέπει να ληφθούν υπόψη πολεοδομικοί κανονισμοί.

ΥΠΟΔΕΙΞΗ

Απαγορεύεται η χρήση κατεργασμένων αντικειμένων για την αντικατάσταση!

4 Τοποθέτηση από εξειδικευμένο προσωπικό και Εγγύηση

Τα προϊόντα της παραγγελίας πρέπει να τοποθετούνται και να τίθενται σε λειτουργία αποκλειστικά και μόνο από εξειδικευμένο προσωπικό. Καθώς η τοποθέτηση βρίσκεται εκτός του πεδίου επίδρασής μας, δεν αναλαμβάνουμε καμία ευθύνη. Οι παρούσες οδηγίες συναρμολόγησης αποτελούν μόνο συστάσεις, εφόσον υπάρχουν περισσότερες δυνατότητες για την ορθή τοποθέτηση. Βάσει των συστάσεων δεν μπορούν να εγερθούν νομικές απαιτήσεις.

Απαγορεύεται η έναρξη λειτουργίας της πόρτας, έως ότου διαπιστωθεί ότι έχει συναρμολογηθεί σύμφωνα με τις προδιαγραφές μας και ελεγχθεί η ορθή λειτουργία της. Σε περίπτωση τροποποίησης του προϊόντος που δεν έχει συμφωνηθεί μαζί μας, παύει να ισχύει η εγγύηση.

Το ξύλο είναι ένα φυσικό προϊόν με ξεχωριστές ιδιότητες και ιδιαιτερότητες. Αντιδράει μεταξύ άλλων σε αλλαγές στην υγρασία του αέρα. Η πόρτα και η κάσα θα πρέπει να εκτίθενται όσο είναι δυνατόν λιγότερο σε διακυμάνσεις υγρασίας. Συνεπώς δεν συνιστούμε τοποθέτηση σε χώρους με πάνω από 60 % σχετική υγρασία αέρα (προσέξτε τις υγρασίες στα νεόκτιστα).

5 Φροντίδα και συντήρηση

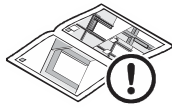
Για τη φροντίδα των υψηλής ποιότητας επιφανειών των πορτών και των κασών αρκεί ένα νωπό πανί, δέρμα για τζάμια ή πανί μικροϊνών που δεν αφήνει χνούδι χωρίς τη χρήση καθαριστικού. Έτσι αφαιρούνται εύκολα οι οικιακές ακαθαρσίες (π.χ. δαχτυλιές ή σημάδια από νερό). Σε περίπτωση πιο δύσκολων λεκέδων ψεκάστε χλιαρό νερό ανακατεμένο με υγρό πιάτων.

Στη συνέχεια σκουπίστε καλά. Δεν επιτρέπεται η χρήση λιπαντικών ή καυστικών καθαριστικών ή καθαριστικών που περιέχουν διαλύτες!

Απαιτείται τακτικός οπτικός έλεγχος όλων των βασικών τμημάτων όσον αφορά τη στερέωση και τη λειτουργία τους (τουλάχιστον 1 φορά ετησίως). Τυχόν ελαττώματα που διαπιστώνονται (π.χ. λασκαρισμένες βίδες, κατεστραμμένα ή απόντα λάστιχα, λάθος ρυθμισμένοι ή δυσκίνητοι μεντεσέδες) πρέπει να αποκαθίστανται αμέσως.

Για περισσότερες οδηγίες χειρισμού, συντήρησης και φροντίδας, καθώς και για πιστοποιητικά και λοιπή τεκμηρίωση απευθυνθείτε στον έμπορό σας.

Cuprins

| | | |
|----------|--|-----------|
| A | Articole livrate..... | 2 |
| B | Unelte necesare la montaj..... | 2 |
| 1 | Referitor la aceste instrucțiuni..... | 52 |
| 1.1 | Avertismente folosite..... | 52 |
| 1.2 | Simboluri folosite..... | 52 |
| 1.3 | Prescurtări folosite..... | 53 |
| 2 | Principii de bază..... | 53 |
| 3 | Indicații de montaj..... | 53 |
| 3.1 | Înainte de asamblarea tocului verificați integritatea, completitudinea, dimensiunile componentelor individuale ale tocului și poziția șuruburilor..... | 53 |
| 3.2 | Verificarea situației de montaj..... | 53 |
| 4 | Montare de către un personal de specialitate și garanție..... | 53 |
| 5 | Îngrijire și întreținere..... | 53 |
| |  | 56 |

Stimată clientă, stimate client,
ne bucurăm că ați ales un produs de calitate al firmei noastre.

1 Referitor la aceste instrucțiuni

Citiți toate instrucțiunile din prezentul document: Acestea conțin informații importante cu privire la produs și montaj. Țineți cont și respectați în special instrucțiunile de siguranță și avertismentele.

Păstrați acest manual cu grijă și asigurați-vă că se află mereu la îndemâna utilizatorului produsului. Aceste instrucțiuni constituie un document important pentru documentele de construcție.

Montajul profesionist și întreținerea meticuloasă contribuie la creșterea performanțelor, disponibilității și siguranței.

1.1 Avertismente folosite



Simbolul general de atenționare desemnează un pericol care poate provoca **răniri** sau **decesul**. În partea de text, simbolul general de avertizare este utilizat în legătură cu treptele de avertizare descrise în cele ce urmează. În fotografie mai există o informație suplimentară referitoare la explicațiile din text.

ATENȚIE

Indică un pericol care poate duce la **avarierea** sau **distrugerea produsului**.

1.2 Simboluri folosite



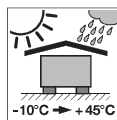
Recomandări importante în vederea evitării riscului de rănire a persoanelor și de pagube materiale



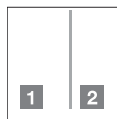
Disponere sau activitate corectă



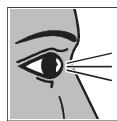
Disponere și activitate nepermisă



Protejarea de intemperii



Indică pe imagine pașii care trebuie efectuați succesiv



Verificarea



Vezi textul

Transferul către terți al prezentului document, cât și multiplicarea acestuia, comercializarea cât și dezvăluirea conținutului acestuia sunt interzise atât timp cât nu ați obținut o aprobare expresă în acest sens. Contravențiile vă vor obliga la plata de despăgubiri. Toate drepturile referitoare la înregistrarea brevetului, a modelului de utilitate sau a modelului industrial sunt rezervate. Ne rezervăm dreptul la modificări.



Protecția fonoizolantă



Opțional

1.3 Prescurtări folosite

| | |
|-----|---|
| OFF | Muchia superioară a pardoselii finite |
| mm | Toate datele dimensionale din partea cu figuri sunt în mm |

2 Principii de bază

Rama panou de mascare este montată în fața peretelui, în timp ce tocul bloc este fixat în interiorul deschiderii din zidăria peretelui.

3 Indicații de montaj

3.1 Înainte de asamblarea tocului verificați integritatea, completitudinea, dimensiunile componentelor individuale ale tocului și poziția șuruburilor.

- Părți de șină cu garnitură de etanșare (2 ×)
- Piesă transversală părți de șină cu garnitură de etanșare (1 ×)
- Sac șină (1 ×)

3.2 Verificarea situației de montaj

- Este tipul de perete potrivit pentru construirea ușii?
- Trebuie ținut cont de distanța față de podea (fisură de un metru)?
- Este direcția deschiderii corectă?
- Cum trebuie să se deschidă ușa: spre interior sau spre exterior?

Trebuie respectate anumite coduri de construcții.

OBSERVAȚIE

Marfa prelucrată nu mai poate fi schimbată!

4 Montare de către un personal de specialitate și garanție

Produsele livrate se vor monta și pune în funcțiune în exclusivitate de un personal de specialitate. Deoarece montarea este în afara ariei noastre de influență, nu ne asumăm nici o garanție pentru aceasta. Aceste instrucțiuni de montaj sunt numai recomandări, deoarece există numeroase posibilități de montaj profesional și corect. Din aceste recomandări nu se pot deduce obligații legale.

Punerea în funcțiune a ușii este interzisă până când nu s-a făcut o constatare, din care reiese că ușa a fost montată conform specificațiilor noastre și că a fost verificată cu privire la funcționarea regulamentară. În cazul modificării produsului fără aprobarea noastră prealabilă, această declarație de performanțe își pierde valabilitatea.

Lemnul este un produs natural cu proprietăți și subtilități individuale. Reacționează, între altele și la modificările umidității aerului. Ușa și tocul trebuie expuse, pe cât posibil, la oscilații cât mai reduse ale umidității. De aceea nu recomandăm montarea în încăperi cu o umiditate relativă a aerului de peste 60% (atenție la umiditatea din clădirile proaspăt construite).

5 Îngrijire și întreținere

Pentru întreținerea suprafețelor de calitate a ușilor și tocurilor este suficientă ștergerea cu o cârpă umedă, cu o bucată de piele pentru ferestre sau cu o cârpă cu microfibre, fără scame, fără a mai fi necesară folosirea vreunui detergent special. Murdăririle obișnuite gospodărești (de ex. amprente sau stropiri cu apă) pot fi îndepărtate cu ușurință. În cazul murdăririlor persistente folosiți apă caldă cu un stropitor pentru detergent pentru spălarea manuală a vaselor. Apoi se șterge temeinic până când se usucă complet. Este interzisă folosirea de detergenți caustici sau cu conținut de diluanți.

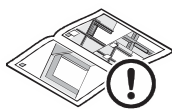
Trebuie efectuat în mod regulat (min. 1 × anual) un control vizual al tuturor pieselor importante din punct de vedere funcțional.

Deficiențele constatate (de exemplu șuruburi slăbite, garnituri de etanșare deteriorate sau lipsă, balamale reglate greșit sau cu funcționare greoaie) trebuie remediate imediat.

Pentru amănunte privind instrucțiunile de prelucrare, întreținere și de îngrijire, respectiv certificatele și adevăratele adresați-vă dealerului.

Съдържание

| | | |
|----------|---|-----------|
| A | Доставени артикули | 2 |
| B | Инструменти, необходими за монтажа | 2 |
| 1 | За настоящата инструкция..... | 54 |
| 1.1 | Използвани предупреждения | 54 |
| 1.2 | Използвани символи | 54 |
| 1.3 | Използвани съкращения..... | 55 |
| 2 | Основания | 55 |
| 3 | Предписания относно монтажа | 55 |
| 3.1 | Преди да преминете към сглобяване на касата проверете целостта, безупречността, размерите на отделните ѝ елементи, както и степента на фиксиране на болтовете. | 55 |
| 3.2 | Проверете монтажната ситуация | 55 |
| 4 | Монтаж от специалисти и Гаранция | 55 |
| 5 | Почистване и поддръжка | 55 |



.....56

Уважаеми клиенти,
благодарим Ви, че сте решили да закупите качествен продукт от нашия асортимент.

1 За настоящата инструкция

Прочетете внимателно цялата инструкция, тя съдържа важна информация за продукта и монтажа. Обърнете внимание на указанията, касаещи безопасността и съдържащи предупреждения и ги спазвайте стриктно.

Съхранявайте грижливо настоящата инструкция и се погрижете, тя да е винаги на разположение на потребителя на продукта. Тази инструкция е съществен документ от строителната документация. Компетентният монтаж и старателната поддръжка повишават капацитета, надеждността и сигурността.

1.1 Използвани предупреждения



Общоприетият символ за предупреждение обозначава опасност, която може да доведе до **дотелесни наранявания** или **смърт**. В текстовата част общоприетият символ за предупреждение се използва заедно с описаните по-долу степени на предупреждение. В частта с фигурите допълнително указание преpraща към разясненията в текстовата част.

ВНИМАНИЕ

Обозначава опасност, която може да доведе до **повреждане** или **унищожаване на продукта**.

1.2 Използвани символи



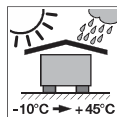
Важно указание за избягване на наранявания и щети



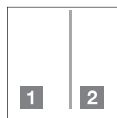
Коректно монтиране или действие



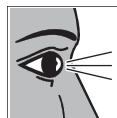
Недопустимо разположение или дейност



Защитете от атмосферни влияния



Обозначава работни стъпки в частта с фигурите, които трябва да бъдат изпълнени една след друга



Проверете

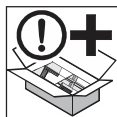
Предаването и размножаването на този документ, използването и оповестяването на неговото съдържание са забранени, освен ако не е налице изрично разрешение за това. Нарушаването на тази забрана поражда задължение за обезщетение. Всички права за регистрация на патент, полезен модел или промишлен дизайн са запазени. Правото за нанасяне на промени се запазва.



Виж текстовата част



Шумоизолация



Опция

1.3 Използвани съкращения

| | |
|-----|--|
| OFF | Горен кант на готовия под |
| мм | Всички размери, посочени на фигурите, са в мм. |

2 Основания

Рамката се монтира пред стената, а блок-касата в отвора.

3 Предписания относно монтажа

3.1 Преди да преминете към сглобяване на касата проверете целостта, безупречността, размерите на отделните ѝ елементи, както и степента на фиксиране на болтовете.

- Части на касата с уплътнение (2 x)
- Разпънка с уплътнение (1 x)
- Тобичка с обков (1 x)

3.2 Проверете монтажната ситуация

- Конструкцията на стената подходяща ли е за монтажа на врата?
- Трябва ли да бъде взета предвид височината от пода (измервателна отметка)?
- Правилна ли е посоката на отваряне?
- Как трябва да се отваря вратата – навътре или навън?

Има ли задължителни строително-правни разпоредби.

УКАЗАНИЕ

Обработвана стока не се заменя!

4 Монтаж от специалисти и Гаранция

Доставените продукти се монтират и пускат в експлоатация само от специалисти. Тъй като монтажът е извън нашата област на влияние, изключваме каквато и да било гаранция за него. Настоящата инструкция за монтаж е с препоръчителен характер, тъй като съществуват разнообразни възможности за компетентен и правилен монтаж. От препоръки не могат да произтекат правни претенции.

Пускането на вратата в експлоатация е забранено, докато не се установи, че е била монтирана и тествана за коректно функциониране съобразно нашите предписания. При несъгласувана с нас промяна на продукта декларацията за експлоатационни показатели става невалидна.

Дървото е естествен материал с индивидуални свойства и специфики. Освен друго то реагира на промени във влажността на въздуха. Излагането на вратата и касата на колебания във влажността трябва по възможност да се ограничи до минимум. Ето защо съветваме да не се извършва монтаж в помещения, в които относителната влажност на въздуха надвишава 60 % (да се вземе предвид влагата при ново строителство).

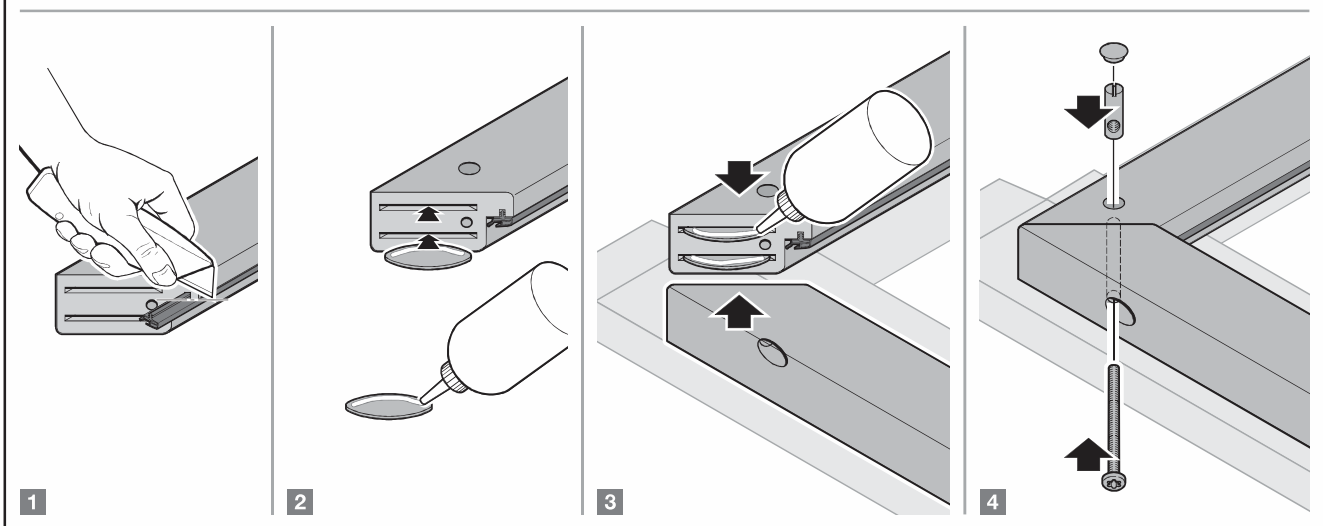
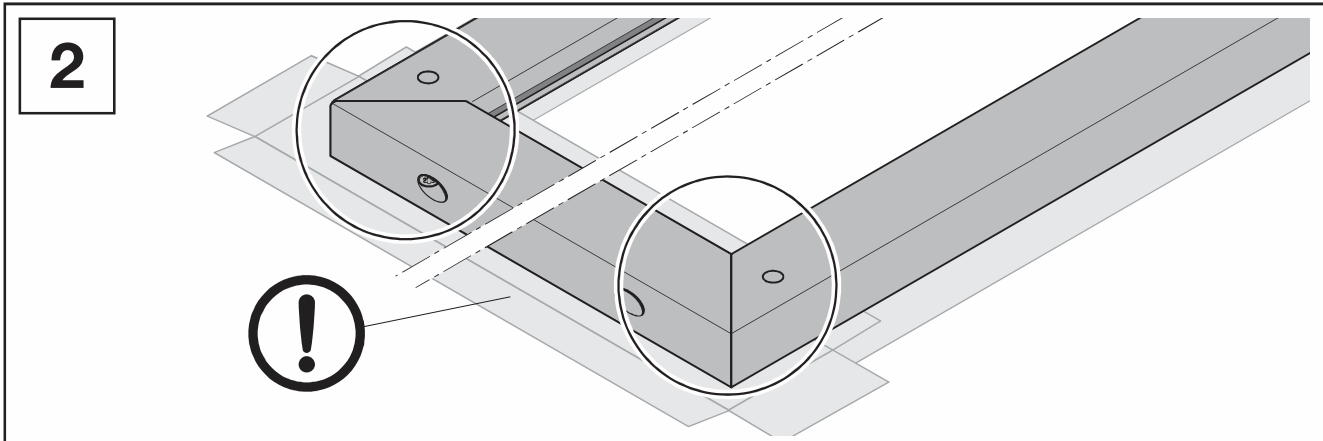
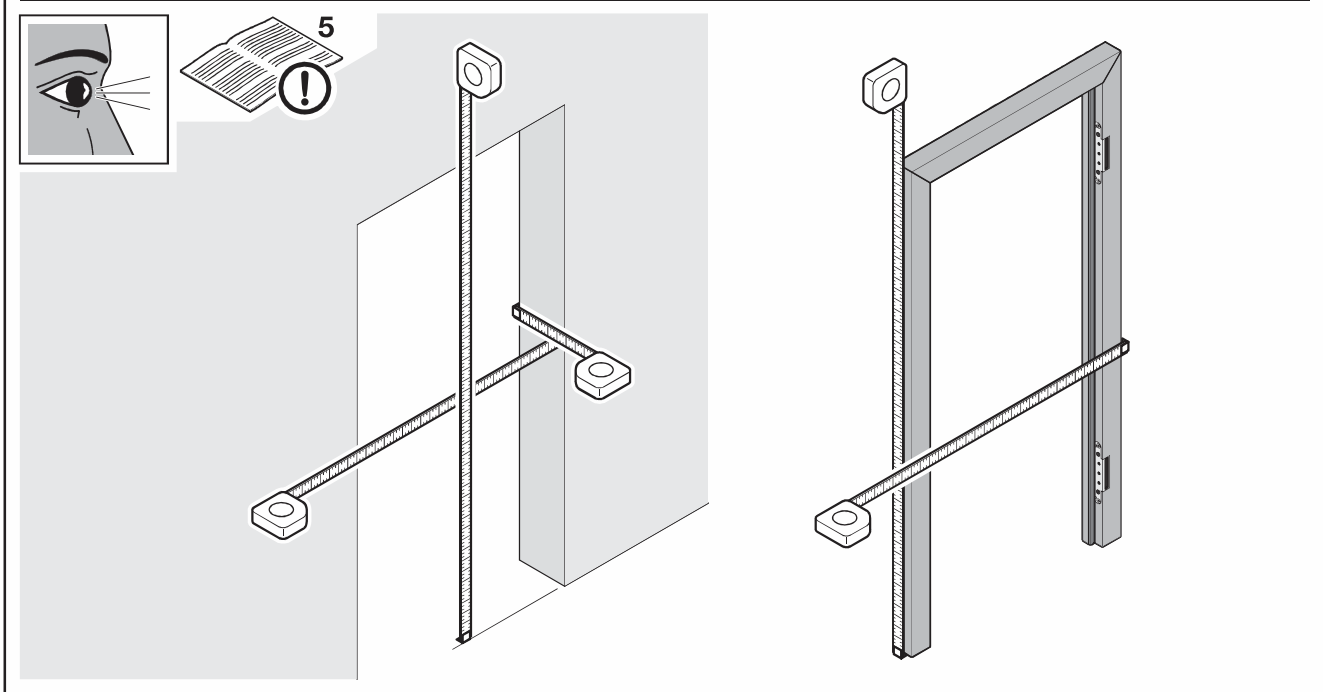
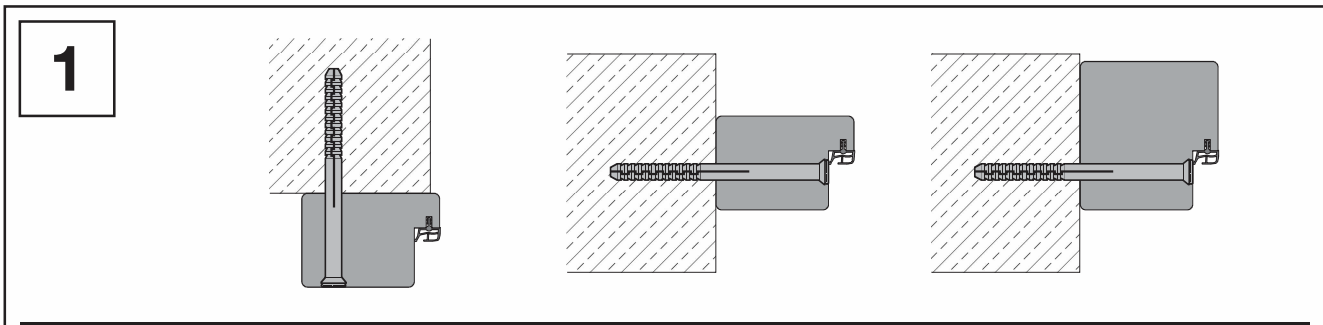
5 Почистване и поддръжка

Висококачествените повърхности на врати и каси се почистват с леко навлажнена кърпа, гюдерия или микрофибърна кърпа, която не оставя власинки, без да се използват специални почистващи препарати. Обичайните замърсявания (например отпечатъци от пръсти или водни пръски) се отстраняват безпроблемно по този начин. При упорити замърсявания използвайте хладка вода с една капка препарат за съдове. Накрая изсушете добре.

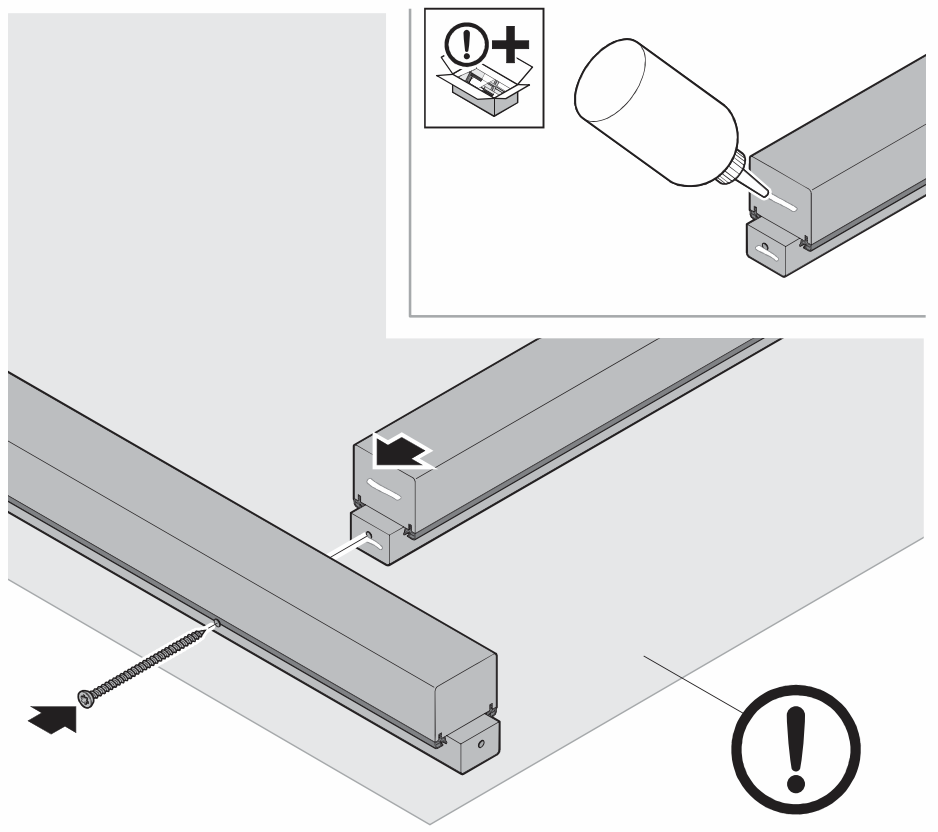
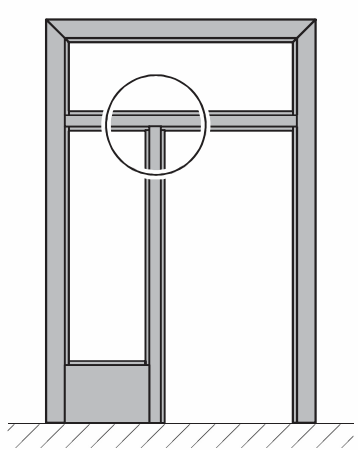
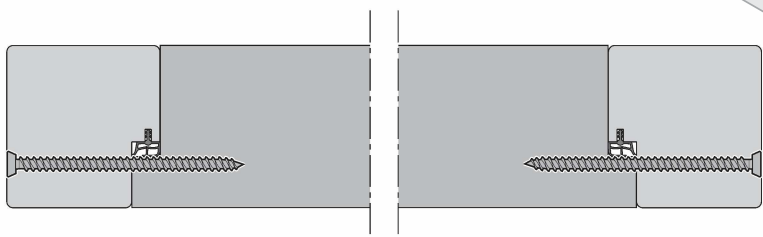
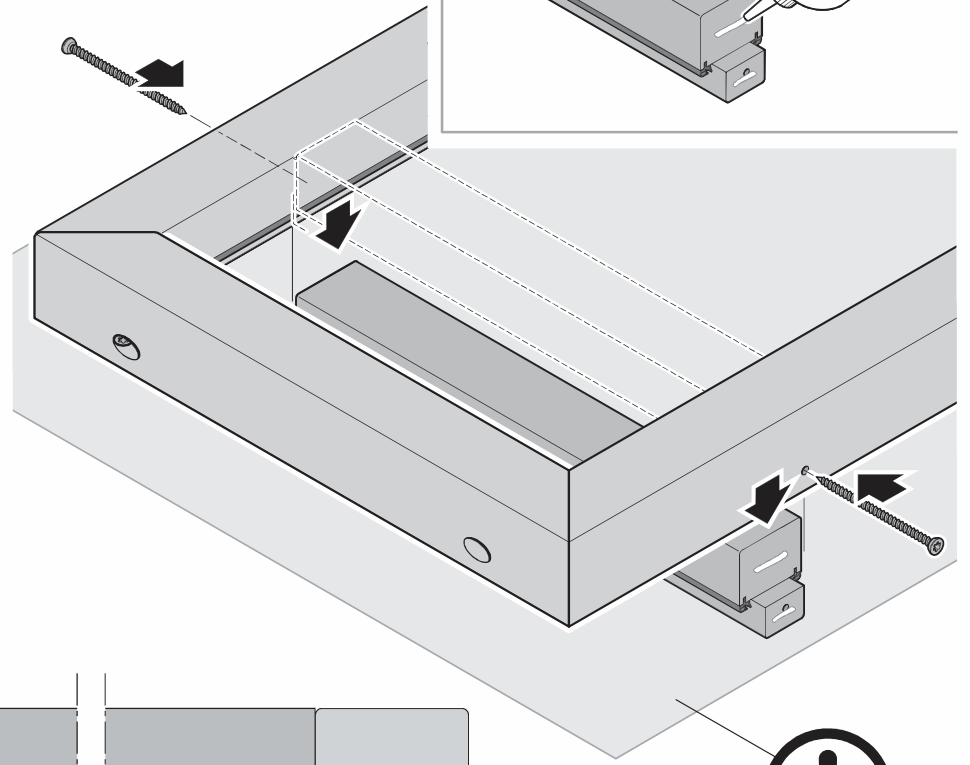
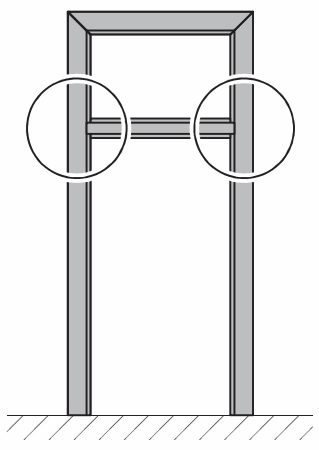
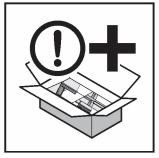
Не използвайте почистващи препарати със съдържание на разтворители, абразивни и/или разяждащи съставки!

Необходимо е провеждането на редовен визуален контрол на връзките и функцията на всички функционални елементи (мин. 1 x годишно). Установените дефекти (например разхлабени болтове, повредени или дефектни уплътнения, неправилно настроен или трудно подвижен обков) трябва да се отстраняват незабавно.

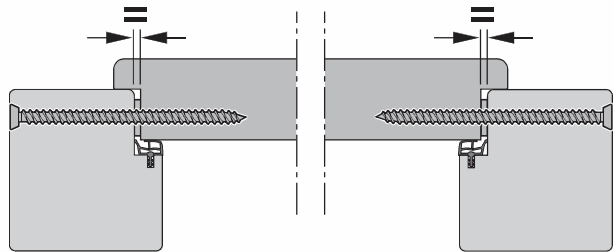
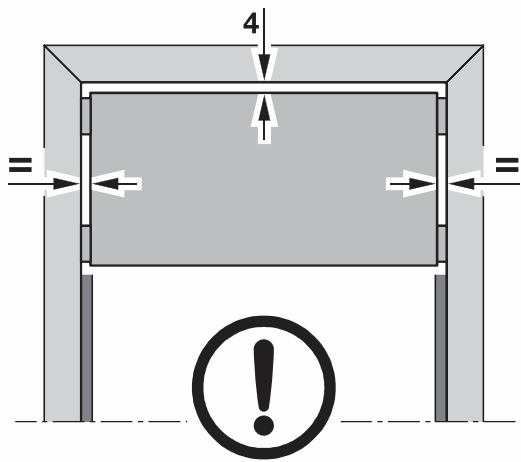
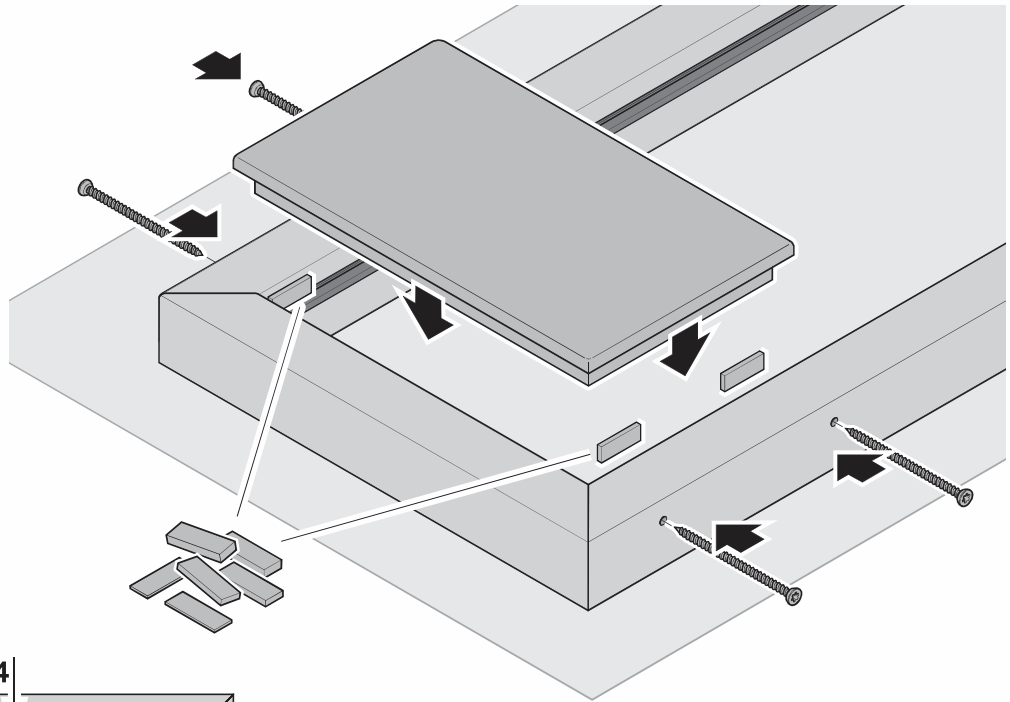
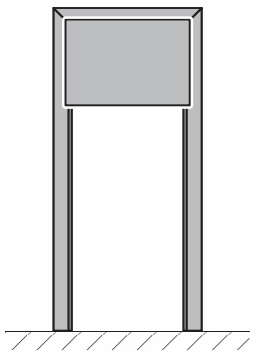
Относно допълнителни указания за работа, ремонт и поддръжка, както и за сертификати и удостоверения, попитайте търговеца.



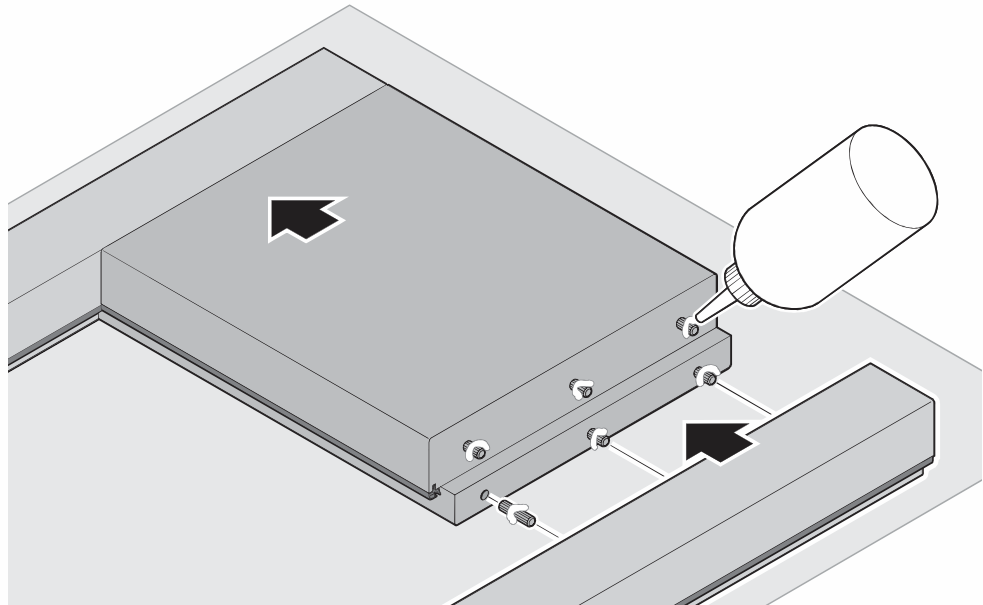
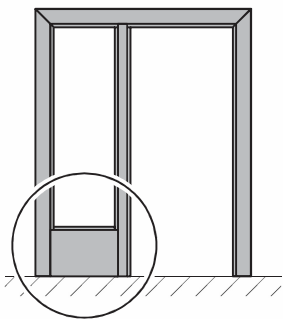
3a



3b

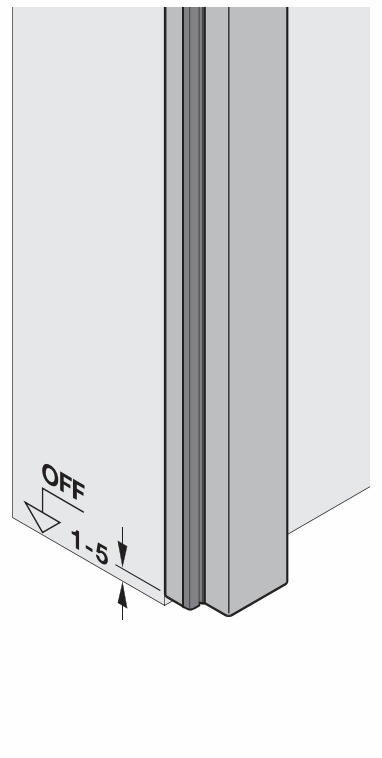
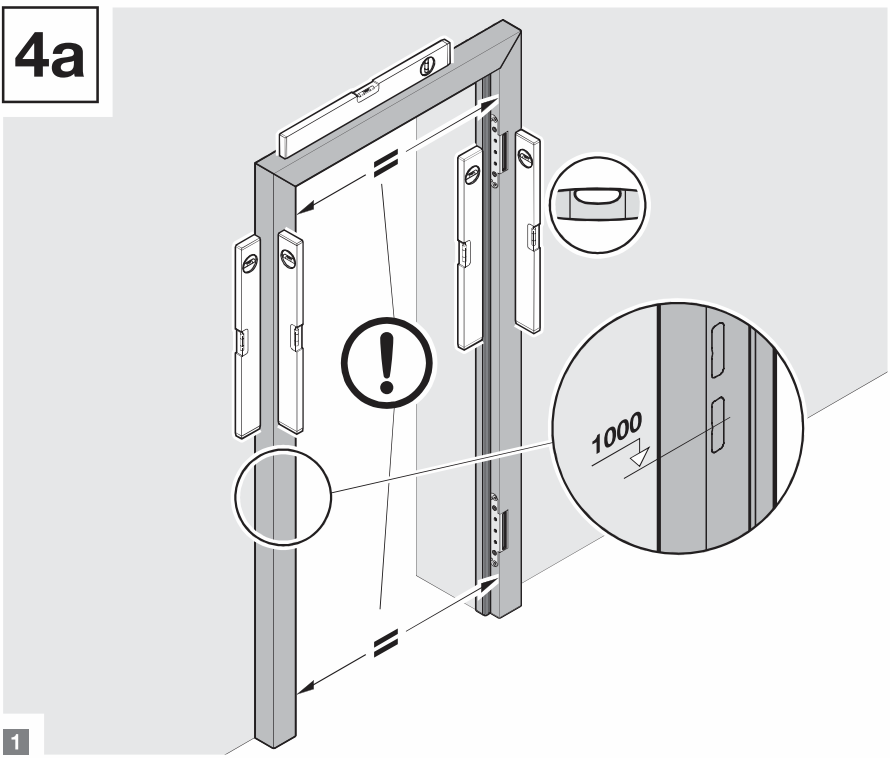


3c

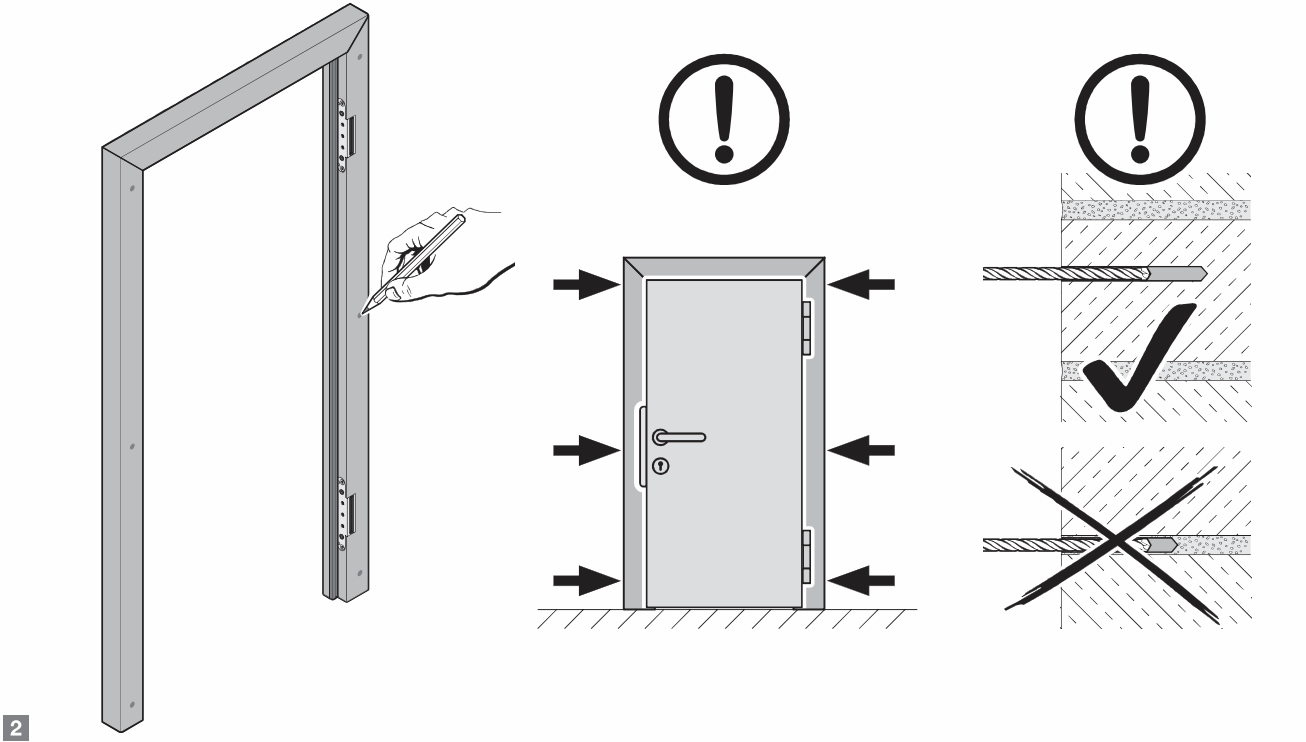


4a

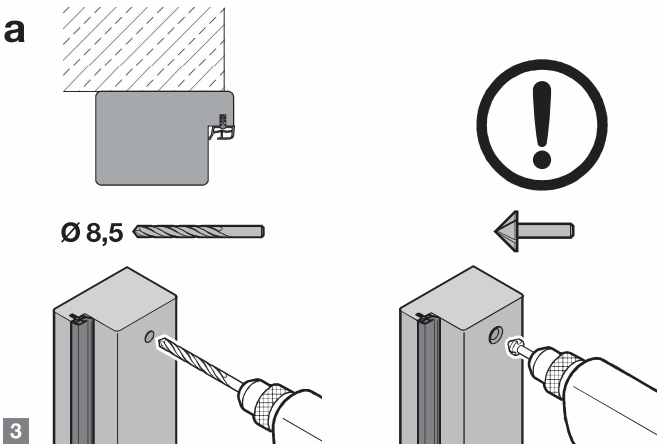
1



2

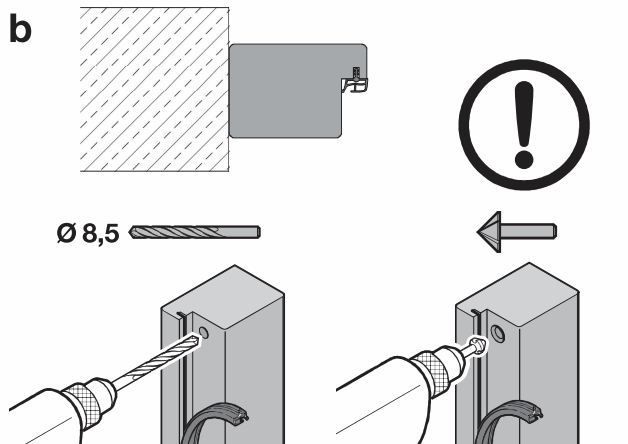


a

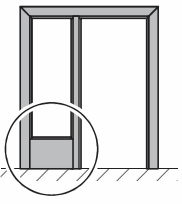


3

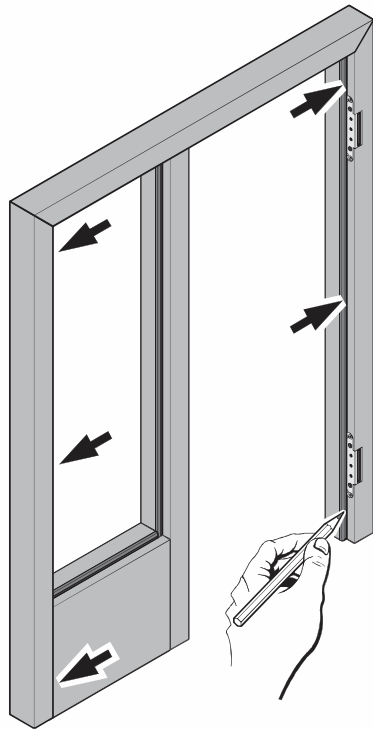
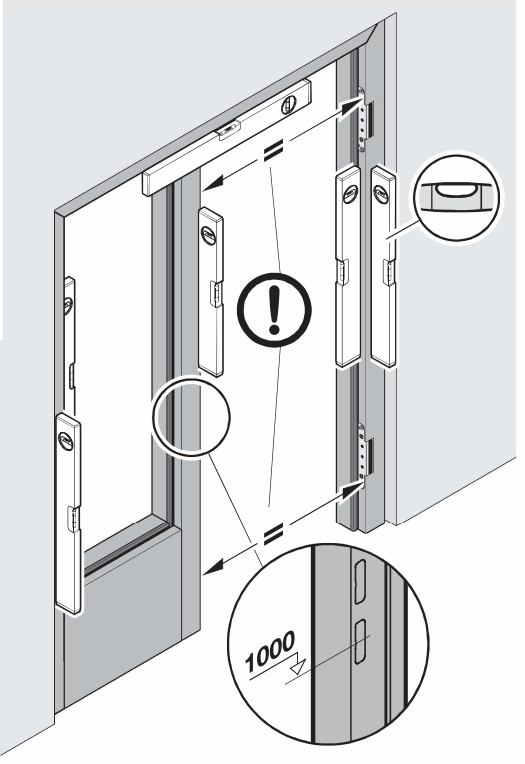
b



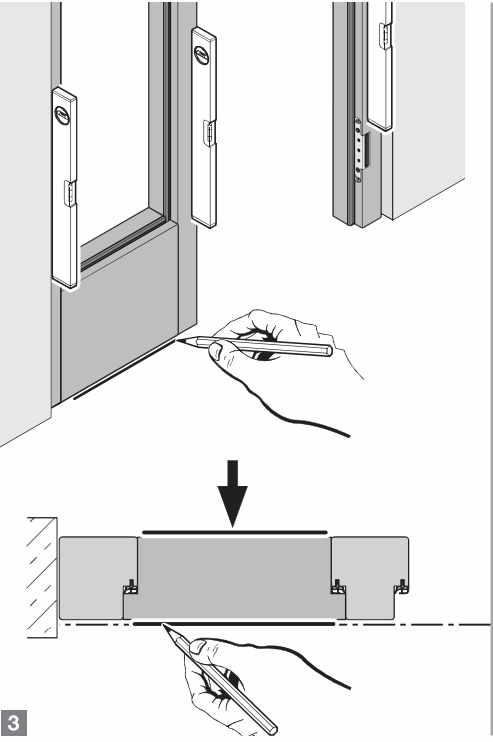
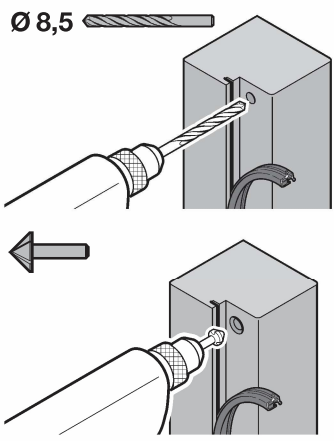
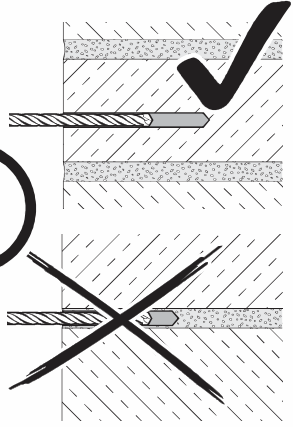
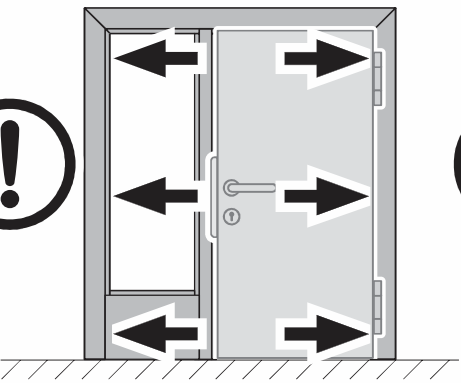
4b



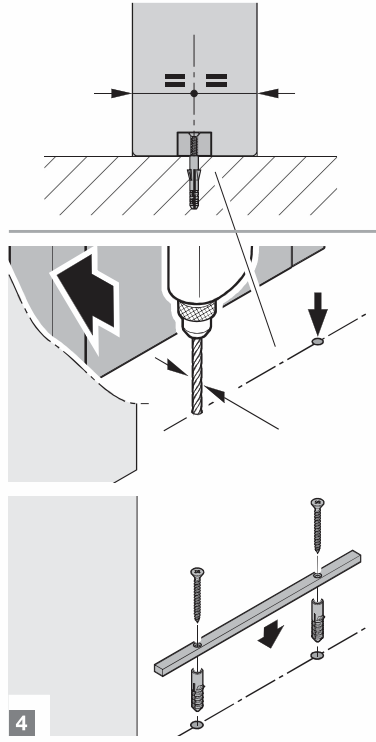
1



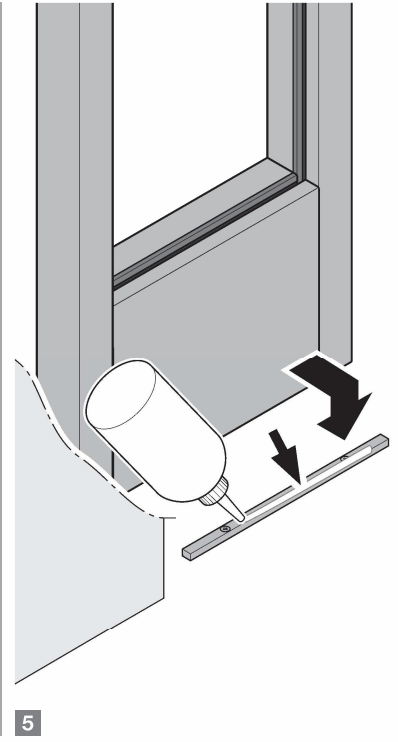
2



3

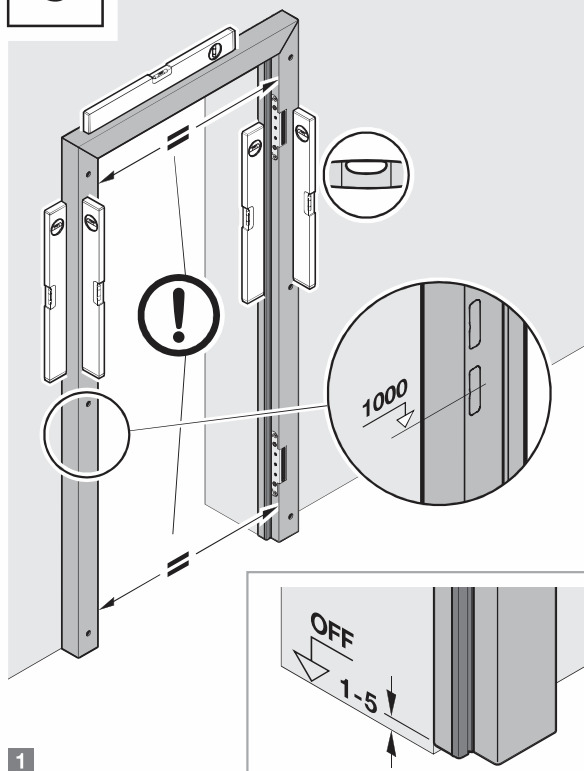


4

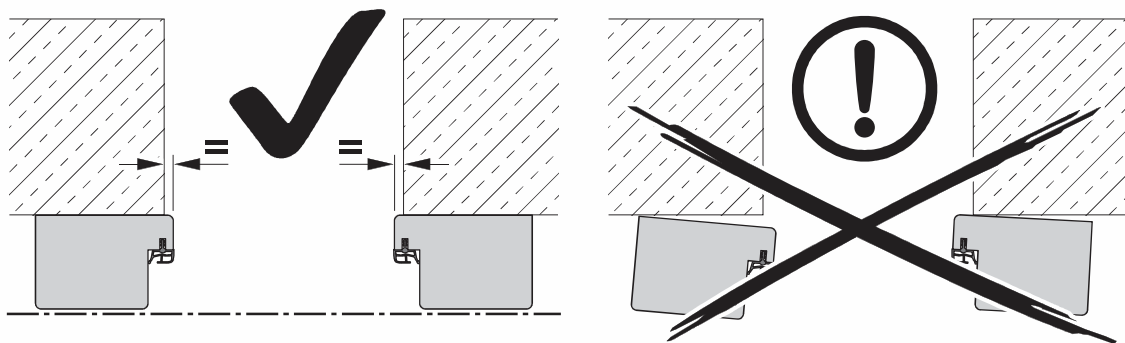
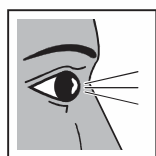
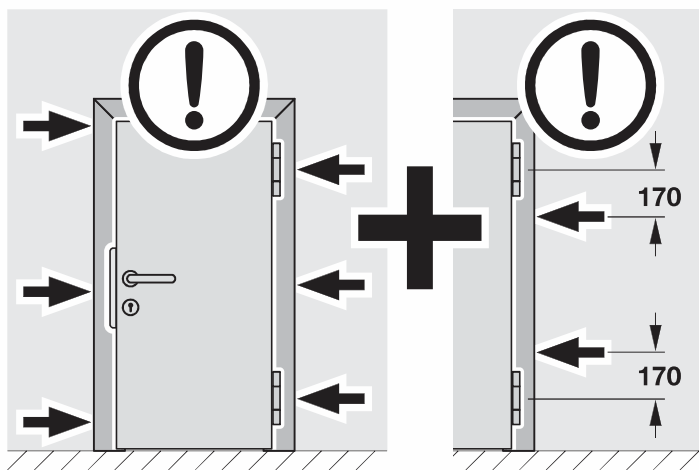
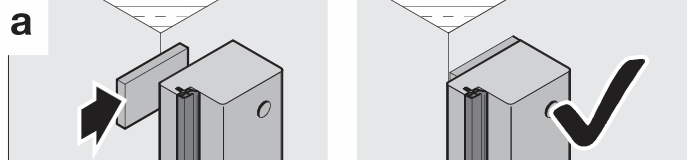


5

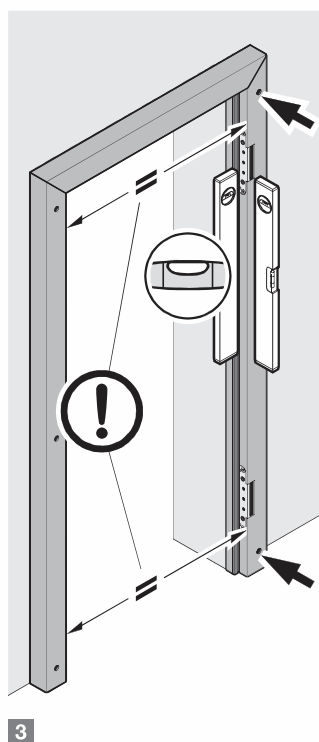
5



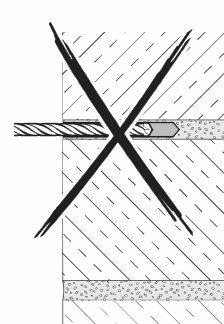
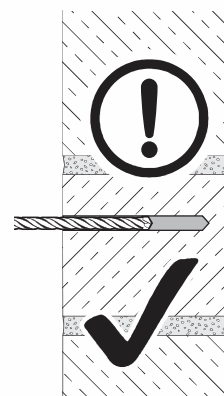
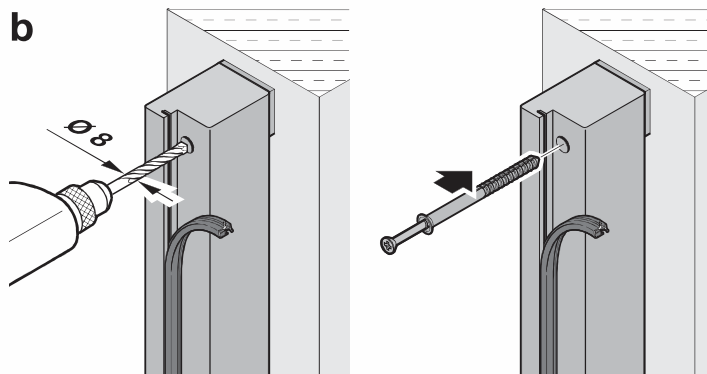
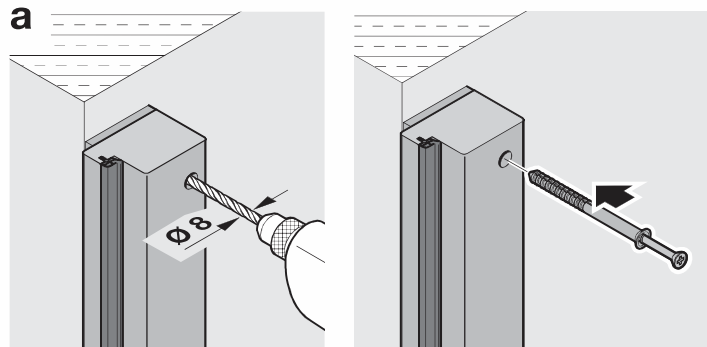
1



2

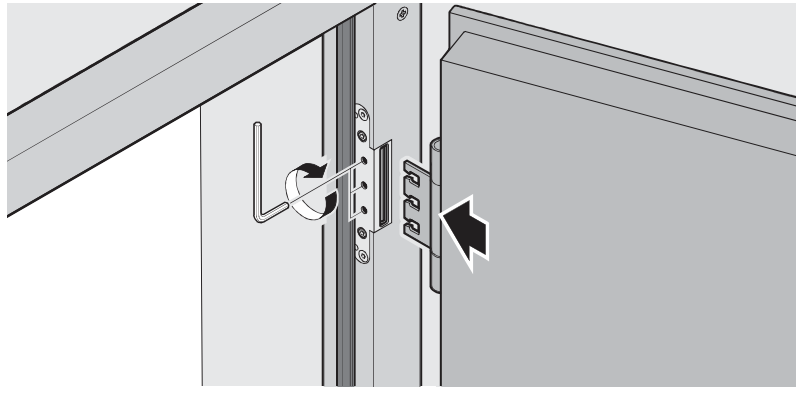


3

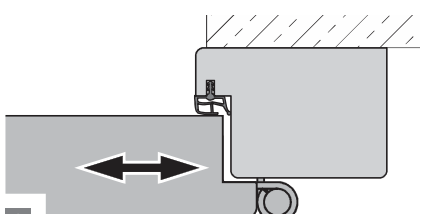
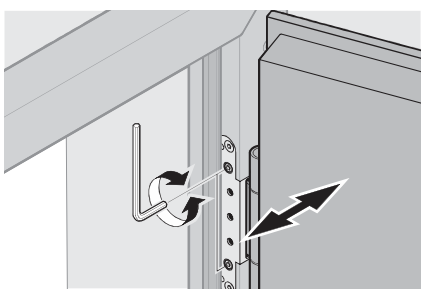
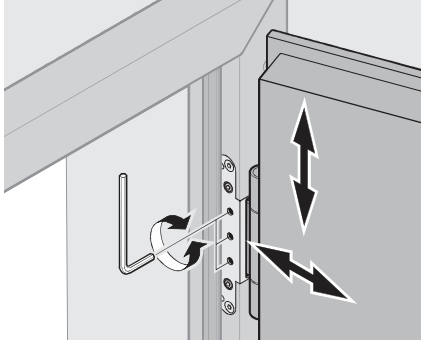
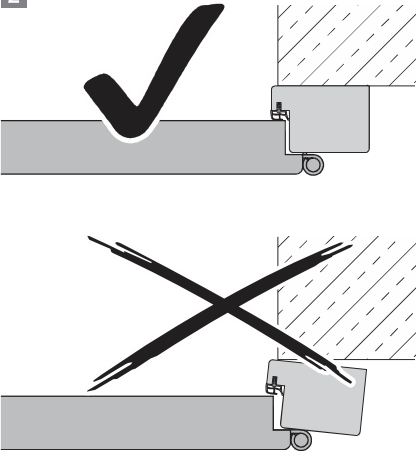


6

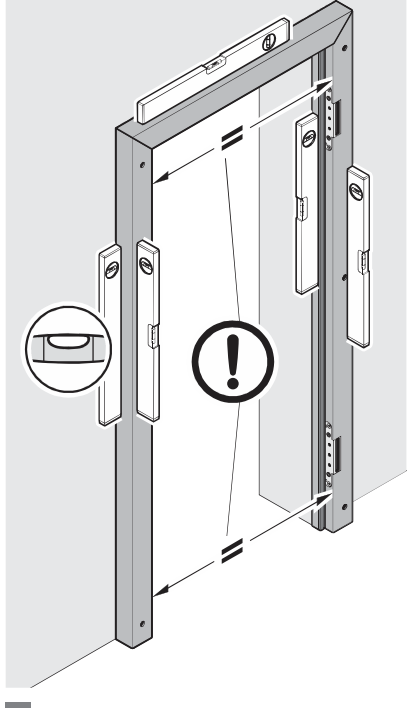
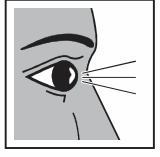
1



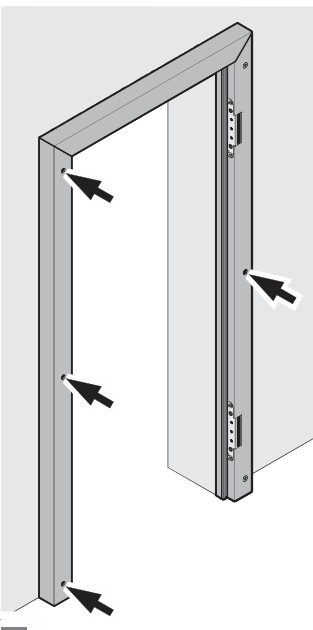
2



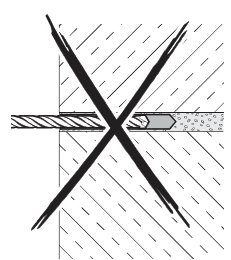
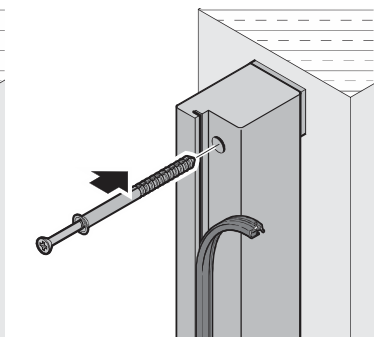
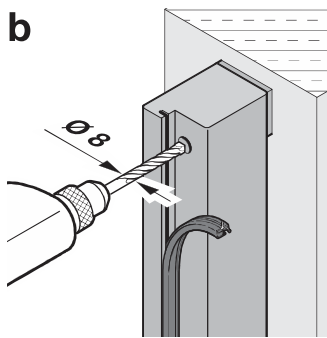
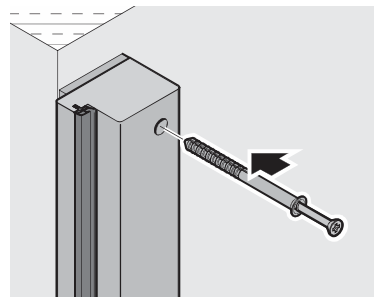
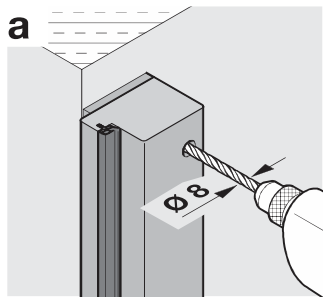
3



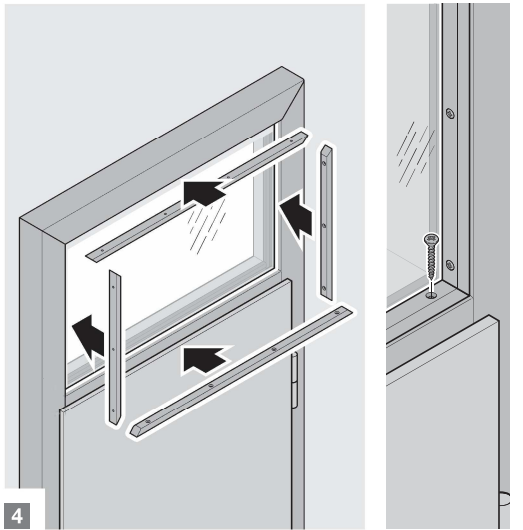
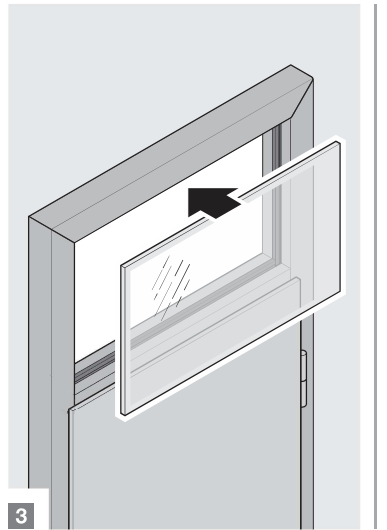
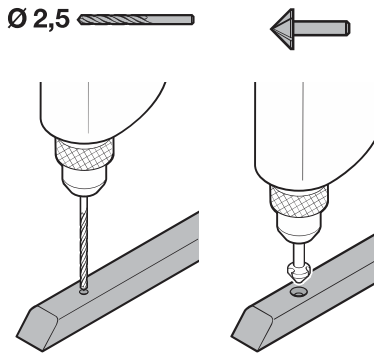
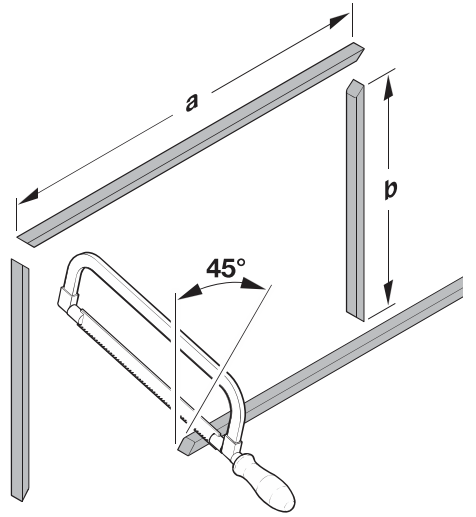
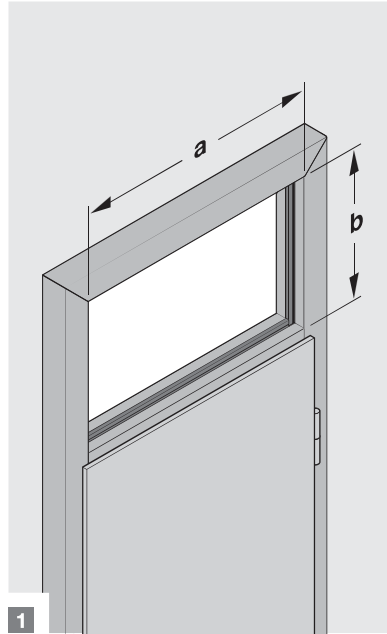
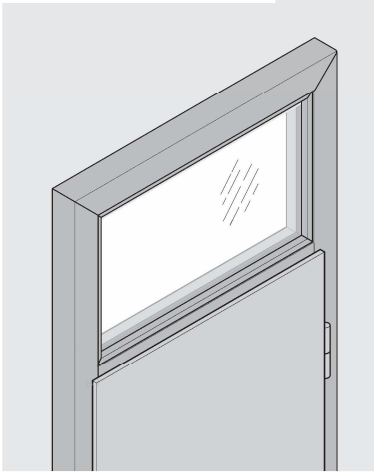
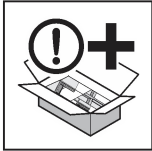
4



5



7



8

